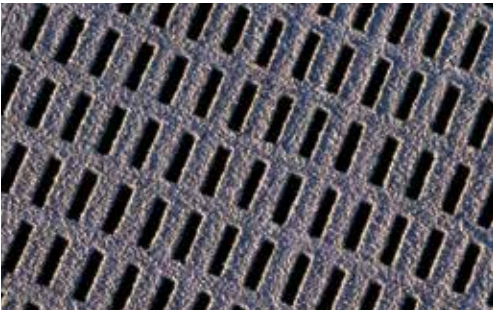




GFK Handbuch



Das Unternehmen.....	4	Stellfüße.....	43 – 45
Service, Ausschreibungen.....	5	Anwendungen GFK-Konstruktionen....	46 – 49
Qualität erfordert Maßstäbe.....	6	Pultrusionsverfahren & Materialeigenschaften.....	50 – 51
Zertifikate.....	7	GFK-Standardprofile.....	52 – 53
Technische Fachbegriffe.....	8 – 9	Geländer.....	54 – 57
Herstellung und Qualitätsprüfung.....	10	Treppen.....	58 – 59
Anwendungsbeispiele.....	11 – 13	Podeste – Laufgänge.....	60 – 61
GFK-Gitterroste – gegossen.....	14 – 15	Steigleitern/Leitern.....	62 – 63
GFK-K Gitterrost – gegossen mit konkaver Oberfläche.....	16 – 19	Toleranzen Gitterroste.....	64
GFK-G Gitterrost – gegossen mit geschliffener Oberfläche.....	20 – 25	Abrechnungshinweise GFK-Gitterroste.....	65
GFK-S Gitterrost – gegossen als Schwerlastausführung.....	26 – 31	Bearbeitungsrichtlinien.....	66
Stufen und Treppen.....	32 – 33	Sicherheitsdatenblatt.....	67
Oberflächen.....	34 – 35		
Spezialanwendungen.....	36		
Chemische Beständigkeit.....	37		
Rutschhemmung.....	38		
Brandverhalten.....	39		
Befestigungsmaterial.....	40 – 41		
Zubehör GFK-Gitterroste.....	42		

Kontinuierliche Leistungs- und Qualitätsentwicklung, innovative Fertigungstechniken im Zusammenspiel mit umsichtiger und marktgerechter Unternehmensausrichtung haben Lichtgitter zu einem der führenden europäischen Hersteller von Gitterrostbodenbelägen gemacht.

Vielfach patentierte Fertigungsverfahren und Spezialmaschinen sind maßgerecht auf die Produktion zugeschnitten.

Auf fertigungstechnisch hohem Niveau werden Gitterroste für normale und extreme Belastungen hergestellt. Die Fertigung umfasst Gitterroste und Blechprofilroste aus Stahl, Edelstahl und Aluminium, z.B. begeh- und befahrbare Roste, Deckenraster, Sonnenschutzroste, Treppen – einschließlich Spindeltreppen. Die Herstellung von Sonder- und Spezialprodukten aus Gitterrosten und Blechprofilrosten ist eine ständige und willkommene Herausforderung an unsere Fachkompetenz.

Die deutschen Gitterrostproduktionsstätten sind in Stadtlohn/Westfalen, Sulz am Neckar und Casekow OT Blumberg/Uckermark.

Die in den deutschen Fertigungsstätten hergestellten Produkte aus Stahl werden in zur Gruppe gehörenden eigenen Verzinkereien oberflächenbehandelt.

Um eine möglichst große Kundennähe und die Produktionsintegration des europäischen und außereuropäischen Gitterrostmarktes zu erreichen, wurden zwischen ortsansässigen Unternehmen und Lichtgitter Beteiligungsgesellschaften gegründet. So war es möglich, Vertriebs- und Produktionsnetze im globalen Maßstab zu schaffen.

Zum intensiven Kontaktaufbau und zur Kundenbetreuung und Kontaktpflege verfügt Lichtgitter innerhalb und außerhalb Europas über zahlreiche Vertretungen und Service Center. So sind kurzfristige Lieferungen und kompetente anwendungstechnische Beratungen problemlos gewährleistet.

Jetzt und gerade in der Zukunft wird die Lichtgitter Gesellschaft ihr besonderes Augenmerk auf wegweisende Entwicklungen fertigungs- und anwendungstechnischer Problemlösungen im Bereich der Gitterrostbodenbeläge richten.

Fortschritt und Innovation setzen Weitblick und Verantwortungsbewusstsein voraus. Lichtgitter und die Mitarbeiter, die im und für das Unternehmen tätig sind, haben sich diesen hohen Anforderungen verpflichtet.

Die Lichtgitter Gruppe beschäftigt sich seit Anfang der 90iger Jahre mit GFK- (glasfaserverstärkten Kunststoff) Produkten.

Unter dem Motto „Alles aus einer Hand“ hat Lichtgitter den Vertrieb um diverse glasfaserverstärkte GFK-Produkte erweitert und damit seine europaweit führende Stellung als Hersteller und Lieferant von Bodenbelägen verstärkt.

Die langjährigen positiven Erfahrungen im Einsatz von GFK-Produkten, nicht nur im Industriebereich, sondern auch im öffentlichen und privaten Gebrauch, machen die Vorteile des GFK-Materials in vielen Anwendungs- und Einsatzbereichen deutlich.

Mit der Aufnahme von GFK-Produkten in das Lichtgitter Lieferprogramm entsprechen wir den sich verändernden nationalen und internationalen Marktanforderungen.

Neben den bekannten GFK-Bodenbelägen in den verschiedensten Ausführungen haben wir unser Lieferprogramm um GFK-Konstruktionsprofile und damit verbundene Anwendungsmöglichkeiten erweitert. Die vielseitigen Einsatzmöglichkeiten von GFK-Produkten in fast allen Branchen machen diese Erweiterung interessant.

Dem Einsatz von GFK-Materialien sind im Konstruktionsbereich kaum Grenzen gesetzt, ob als Unterkonstruktionen, als Geländersysteme, Steigleitern oder kompletten Bühnen.

Immer neue Anwendungsmöglichkeiten ergeben sich durch Kundenanforderungen sowie durch die Ausarbeitung von individuellen Lösungen unserer erfahrenen und kompetenten Mitarbeiter.



Kompetente, produkt- und objektbezogene Beratung mit fachlichem und technischem Know-how sind für uns selbstverständlich. Wir haben Spaß daran, individuelle Anforderungen aufzunehmen und daraus neue anwendungstechnische Lösungen zu entwickeln.

- Persönliche Beratung durch unseren kompetenten Außendienst und unsere technischen/kaufmännischen Mitarbeiter
- Technische Beratung bei der Dimensionierung und Auswahl von GFK-Gitterrosten und Unterstützung bei der Auswahl von Befestigungsmöglichkeiten
- Erstellen von Ausschreibungsunterlagen (siehe Beispiele)
- Kurzfristige Angebotsausarbeitung gemäß den projektbezogenen Erfordernissen und gültigen Normen und Vorschriften
- Auf Kundenwunsch kann ein Aufmaß erfolgen – wir unterstützen gerne ein Angebot
- Erstellung von Verlegeplänen mittels CAD
- Konzipieren, entwerfen und ausarbeiten von GFK-Konstruktionen gemäß statischen Erfordernissen
- Erstellen von statischen Nachweisen gemäß Leistungsumfang
- Erstellung von 3-D Zeichnungen/Ansichten im Konstruktionsbereich – sofern erforderlich
- Mitarbeit in nationalen/ internationalen Fachverbänden und Ausschüssen zur Festlegung von Normen und Richtlinien
- Montage von GFK-Gitterrosten und Konstruktionen auf Anfrage

Wir stellen Ihnen gerne individuell gestaltete Ausschreibungstexte, auch im Datenformat, zur Verfügung:

Beispiel 1:
Lichtgitter GFK-Gitterroste
GFK-K 538-38-5

Hergestellt auf Basis eines hochwertigen Isophthalharzes, mit Glasfasern verstärkt.

Farbe: grau, ähnlich RAL 7035
Oberfläche: konkav
Rosthöhe: 38 mm
Stegbreite: 5 auf 6,9 mm
Maschenteilung: 38 x 38 mm
Maschenweite: 31 x 31 mm

Bewertungsgruppe für die Rutschhemmung: R 13 nach BGR 181

Brandklasse: schwer entflammbar Bfl-s1

Belastung und Ausführung gemäß DIN 24537-3

Einzellast: 1,5 kN
Lastwürfel: 200 x 200 mm
max. Stützweite i. L.: 700 mm
Durchbiegung max.: 4 mm

Jeder Gitterrost ist an mindestens 4 Eckpunkten gegen Abheben und Verschieben zu sichern.

Beispiel 2:
Lichtgitter GFK-Geländer

Geländer aus glasfaserverstärkten GFK-Profilen, hergestellt auf Basis eines hochwertigen Isophthalharzes. Die GFK-Geländer müssen eine Horizontallast von 500 N/m aufnehmen und der DIN EN ISO 14122-3 entsprechen.

GFK-Geländer bestehen aus:

- Pfosten aus Quadratrohr: 60 x 60 x 5 mm
- Handlauf: ergonomisch geformt
- 2 Knieleisten: Rohr 40 mm
- Fußleiste: 100 mm Profil
- Pfostenfuß nach statischen Erfordernissen zum Aufdübeln auf Beton, aus Edelstahl Wst. V2A
- Sämtliche Schnittkanten sind dauerhaft zu versiegeln
- Hohlprofile mit Entwässerungsbohrungen versehen
- Sämtliche Verschraubungen und Verbindungsmaterialien aus Edelstahl Wst. V2A

Jahrelange Erfahrung mit dem Umgang sowie mit der Be- und Verarbeitung von GFK-Materialien zeichnet Qualität aus. Lichtgitter war maßgeblich bei der Erstellung der DIN 24531-3 und DIN 24537-3 beteiligt. Im August 2007 wurde die Normenreihe DIN 24531 und DIN 24537 um den Teil 3 (Kunststoffgitterroste) ergänzt und vom Deutschen Normenausschuss verabschiedet. Erstmals existieren mit den verabschiedeten Normen Richtlinien für die konstruktive Ausführung und statische Bemessung von Kunststoffgitterrosten und -stufen.

Ein wesentlicher Bestandteil der DIN 24537-3 für die statische Auslegung ist eine Mindest-Anfangssicherheit von 3,0 gegen Bruch und ein Abminderungsfaktor bei Durchbiegung von mindestens 1,3. Je nach Einwirkungsdauer, Medieneinfluß und Umgebungstemperatur müssen diese Werte individuell angepasst werden.

Die Ergebnisse

- Qualitativ hochwertige Produkte
- Kompetenz bei Problemlösungen
- Abwicklung von Großprojekten von der Ausschreibung bis zur Montage
- Abwicklung von architektonisch anspruchsvollen Projekten
- Eigene Prüfanlagen für statische Validierungszwecke
- Kontinuierliche Qualitätskontrollen

Positive und verlässliche Erfahrungen mit der Qualität unserer Produkte sind die entscheidenden Aspekte für unsere Kunden. Um diese Qualität zu gewährleisten, werden durch uns die entsprechenden Normen und Vorschriften eingehalten.

Unsere Produkte werden in Anlehnung der folgenden Normen und Vorschriften geliefert:

DIN 24531-3
Roste als Stufen – Teil 3:
Kunststoffgitterroste
Herausgeber: Normenausschuss Maschinenbau (NAM) im DIN Deutsches Institut für Normung e.V.

DIN 24537-3
Roste als Bodenbelag – Teil 3:
Kunststoffgitterroste

DIN EN ISO 14122-1
Sicherheit von Maschinen,
ortsfeste Zugänge zu maschinellen Anlagen, Wahl eines ortsfesten Zugangs zwischen zwei Ebenen

DIN EN ISO 14122-2
Sicherheit von Maschinen,
ortsfeste Zugänge zu maschinellen Anlagen, Arbeitsbühnen und Laufstegen

DIN EN ISO 14122-3
Sicherheit von Maschinen,
ortsfeste Zugänge zu maschinellen Anlagen, Treppen, Treppenleitern und Geländern

DIN EN ISO 14122-4
Sicherheit von Maschinen,
ortsfeste Zugänge zu maschinellen Anlagen, ortsfeste Steigleitern

DIN EN 13706-1
Verstärkte Kunststoffverbundstoffe – Spezifikation für pultrudierte Profile – Teil 1: Bezeichnung

DIN EN 13706-2
Verstärkte Kunststoffverbundstoffe – Spezifikation für pultrudierte Profile – Teil 2: Prüfverfahren und allgemeine Anforderungen

DIN EN ISO 178
Kunststoffe – Bestimmung der Biegeeigenschaften

DIN EN ISO 472
Kunststoffe – Fachwörterverzeichnis

DIN EN ISO 1172
Textilglasverstärkte Kunststoffe – Prepregs, Formmaßen und Lamine – Bestimmung des Textilglas- und Mineralfüllstoffgehaltes, Kalzinierungsverfahren

BGI 588
Merkblatt für Metallroste (früher ZH1/196)

BGR 181
Merkblatt für Fußböden in Arbeitsräumen mit Rutschgefahr (Herausgeber: Hauptverband der Gewerblichen Berufsgenossenschaften, Fachausschuss „Bauliche Einrichtungen“ der BGZ).

RAL GZ 638
Gitterroste – Gütesicherung

AGI-Arbeitsblatt H 10
Gitterroste im Industriebau (Herausgeber: Arbeitsgemeinschaft Industriebau e.V.).

Prüfzeugnisse über die Prüfung der Rutschhemmung von LichtgitterGFK-Bodenbelägen gemäß BGR 181 vom Berufsgenossenschaftlichen Institut für Arbeitsschutz (BIA)



Prüfungen zur Klassifizierung des Brandverhaltens vom Materialprüfungsamt Nordrhein-Westfalen, ofi Technologie & Innovation sowie TNO Environment and Geosciences



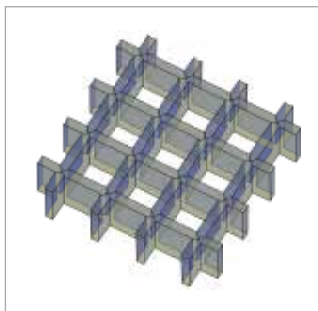
Prüffähige statische Nachweise



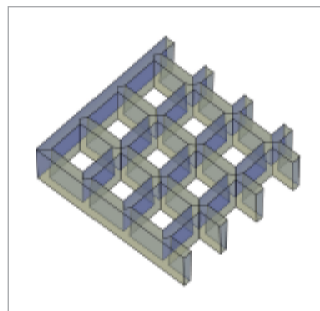
Weitere Zertifikate vom TÜV, RWTH Aachen, Verwaltungsgemeinschaft Maschinenbau- und Metall-Berufsgenossenschaft

Eine Zulassung des Eisenbahnbundesamts für unsere GFK-Gitterroste und Profile liegt vor.

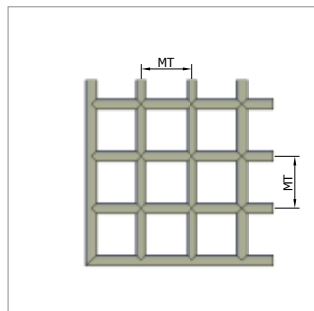




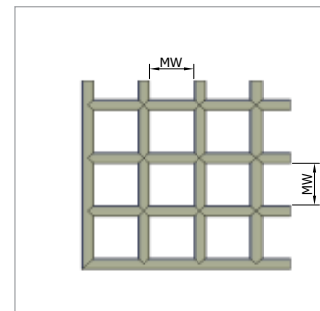
Tragstäbe/Querstäbe
Gegossene GFK-Gitterroste werden mit gleich hohen Trag- und Querstäben ausgeführt. Nur bei engmaschigen GFK-Gitterrosten weicht das Hauptmaschenbild vom Grundmaschenbild ab (siehe Detail Plattenabmessungen Seite 17).



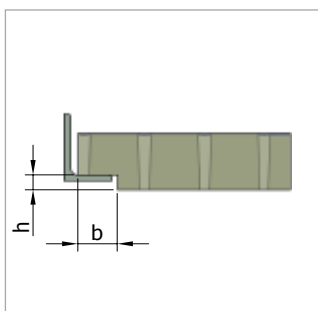
Offene Ränder
GFK-Gitterroste, deren Außenabmessungen von den fertigungsbedingten Abmessungen abweichen, haben möglicherweise keine geschlossenen Ränder. Die offenen Ränder werden nicht eingefasst. Die Schnittkanten sind dauerhaft zu versiegeln.



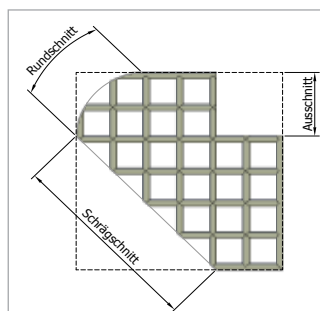
Maschenteilung
Das Maß von Achse zu Achse der Trag- bzw. Querstäbe.



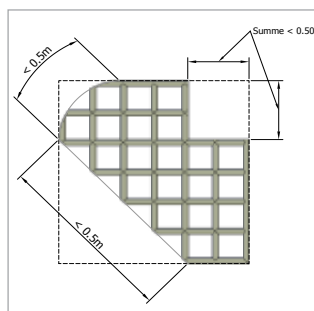
Maschenweite
Der lichte Abstand zwischen Trag- bzw. Querstab.



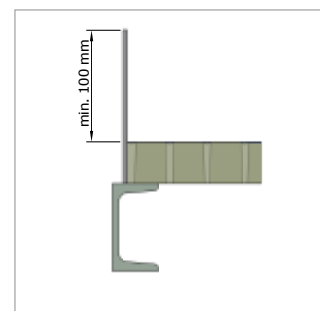
Ausklüfung
Die Ausklüfung im Auflagebereich ist dann erforderlich, wenn eine Niveauangleichung zum benachbarten Bodenbelag erforderlich wird. Diese ist jedoch im Einzelfall statisch zu prüfen.



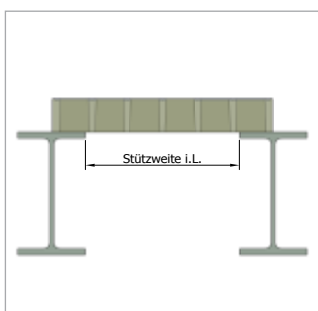
Ausschnitte
Als Ausschnitte werden gerade, schräge und runde Schnitte bezeichnet, die vom kleinstumschließenden Rechteck oder Quadrat abweichen. Anders als bei Stahlgitterrosten werden diese gemäß DIN 24537-3 nicht wieder eingefasst.



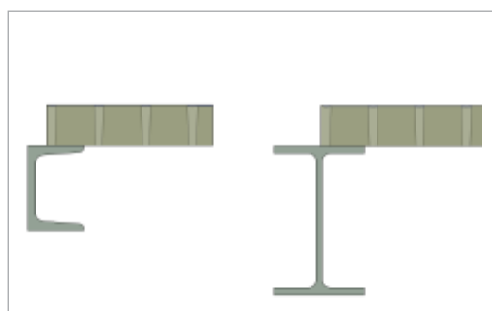
Kleinstschnitte
Als Kleinstschnitte werden gerade, schräge und runde Schnitte bezeichnet, die kleiner als 0,5 lfdm. sind. Diese werden als Zulage berechnet.



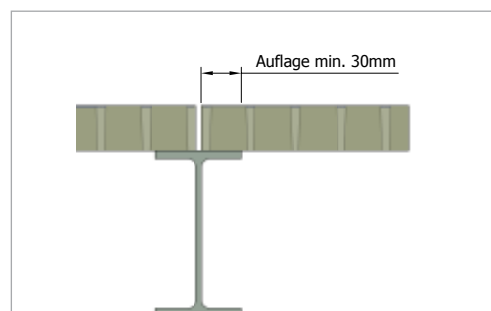
Fußleiste
Ein nachträglich an den Gitterrost angeschraubtes Flachmaterial, das über die Gitterrostkante hinausragt. Sie muss mindestens 100 mm höher sein als die Gitterrostoberkante.



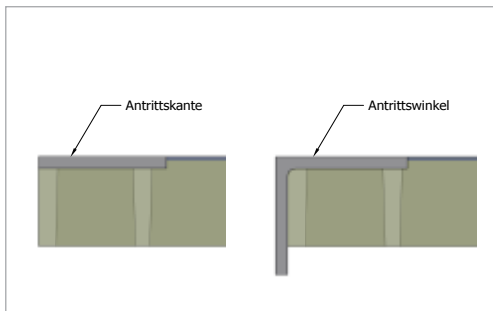
Stützweite
Die Stützweite im Lichten (Spannweite) ist das lichte Maß zwischen zwei Auflagern.



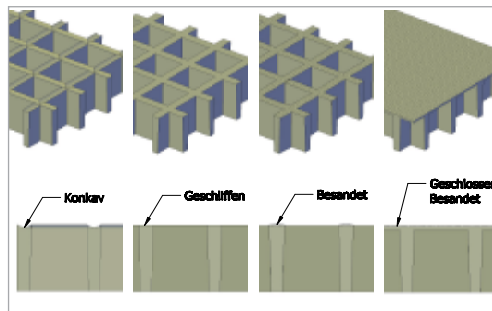
Unterkonstruktion
Eine Unterkonstruktion ist ein konstruktives Bauteil, auf dem Gitterroste verlegt werden.



Auflage
Die geplante Auflagelänge muss mindestens 30 mm betragen. Im Betriebszustand darf die Auflagelänge das Maß von 25 mm nicht unterschreiten. Abweichungen sind zulässig, wenn durch konstruktive Maßnahmen ein Verschieben der Roste in Tragrichtung zwangsläufig verhindert wird.



Schwarz besandete geschlossene Antrittskante/Antrittswinkel
Um bei Gitterroststufen und Podesten den Anforderungen der DIN 24531-3 gerecht zu werden, wird im Antrittsbereich eine schwarz besandete und geschlossene Antrittskante vorgesehen. Diese kann, statisch bedingt, als Flachmaterial oder als Winkel ausgeführt sein.

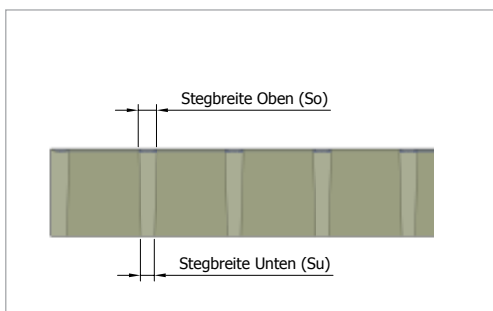


Oberfläche/Rutschhemmung
GFK-Gitterroste können mit verschiedenen Oberflächen ausgeführt werden (siehe Seite 34–35). Es wird zwischen konkav, geschliffen, besandet und geschlossen konkav unterschieden. Durch diese unterschiedlichen Oberflächenstrukturen ergeben sich bezüglich der Rutschhemmung verschiedene Eingruppierungen gemäß BGR 181.

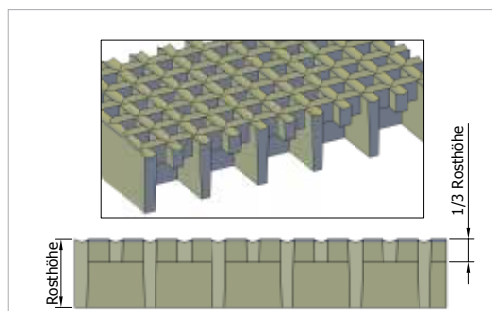
Gerade Schnitte
Mit geraden Schnitten bezeichnet man die Zuschnitte aus Plattenmaterialien.

Schnittkanten
Von den Lagerabmessungen abweichende Rostmaße werden aus den Platten herausgesägt. Die gesägten Seiten nennt man Schnittkanten, welche dauerhaft zu versiegeln sind.

Chemische Beständigkeit
GFK-Gitterroste zeichnen sich durch eine hohe Beständigkeit gegenüber Chemikalien aus. Dabei haben das Medium, dessen Konzentration, dessen Temperatur und die Einwirkungsdauer einen wesentlichen Einfluß auf die Beständigkeit.



Stegbreite
Um die GFK-Gitterroste aus den Formen (Moulds) herauszudrücken, laufen die Trag- bzw. Querstäbe konisch zu. Dies bedeutet, dass die Stegbreite oben (S_o) größer ist als die Stegbreite unten (S_u). Beim Standardgitterrost ist sie z.B.: 6 auf 7 mm.



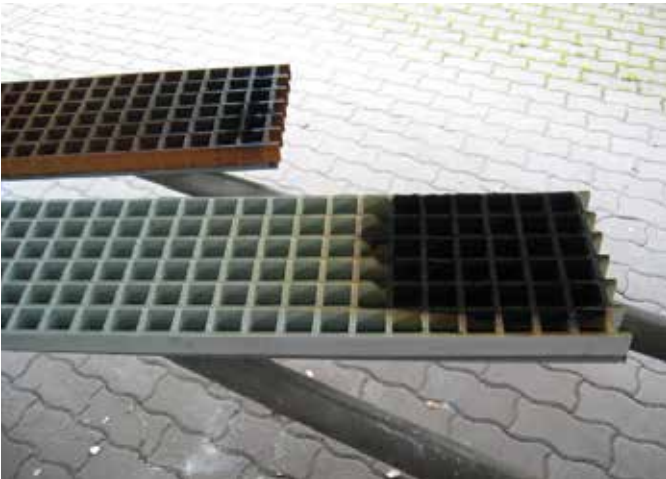
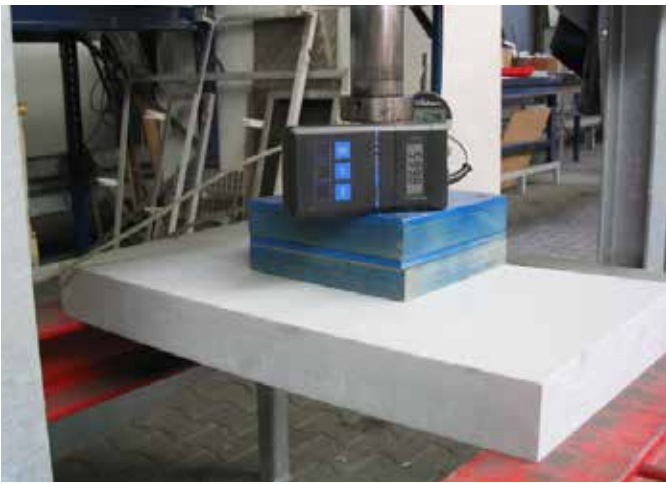
Micro Mesh
Das Maschenbild weicht im oberen Drittel vom Grundmaschenbild ab.

gegossen/moulded/monolithisch
Die gegossenen GFK-Gitterroste werden in speziellen Formen, sogenannten Moulds, im Nasslaminierungsverfahren hergestellt. Die Glasfasern werden im Verbund eingewebt, der Harz, die Additive und evtl. Farbpigmente werden in flüssiger Form hinzugefügt. Nach der Aushärtung des Materials wird der GFK-Gitterrost aus der Form (Mould) gedrückt.

Pultrudiert
Bei der Pultrusion werden die Profile in einem kontinuierlichen Herstellungsprozess gefertigt. Der Name kommt aus dem englischen „to pull“ = ziehen. Hierbei werden die Glasfaserrovings im Harz getränkt und durch eine Form gezogen. Die Herstellung erfolgt im Endlosverfahren.

Harzausführung
GFK-Gitterroste zeichnen sich besonders durch hohe Resistenz gegen Chemikalien und aggressive Medien aus. Hierzu werden je nach Anforderungsprofil verschiedene Harzausführungen verwendet. Als Standardharze werden Orthophal-, Isophthal- und Vinylesterharze verwendet.

DIN 24537-3
Die DIN 24537-3 Roste als Bodenbelag-Kunststoffgitterroste, gibt Auskunft über den Verwendungszweck und die Eigenschaften des Einsatzes von GFK-Gitterrosten im Bodenbereich.



Oben links:
Fertigung der GFK-Gitterroste

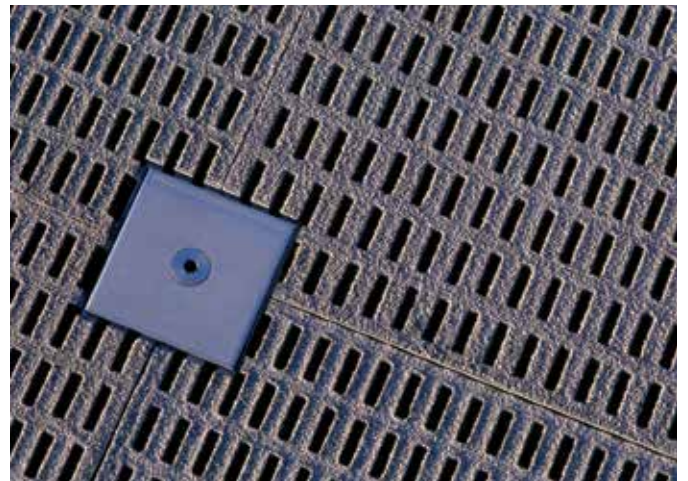
Oben rechts:
Lagerhaltung

Mitte links:
Belastungstest

Unten links:
Brandprüfung

Unten rechts:
Qualitätskontrolle von GFK-
Gitterrosten





GFK-Gitterroste als Fußgängerbrückenbelag



Oben:
Leitfähige GFK-Gitterroste als
Sonderanfertigung

Mitte:
Laufsteg in der chemischen
Industrie



Unten:
GFK-Gitterroste, montiert auf
einem Schiff





Oben:
GFK-Gitterroste in der
chemischen Industrie



Oben:
Antimagnetfeld: Lediglich Holz
und GFK wurden verwendet



Links:
Außenreinigungsanlage im
Bahnbereich

Rechts:
Fassadenverkleidung mit
transparenten GFK-Gitter-
rosten



Gegossene GFK-Gitterroste

Die gegossenen GFK-Gitterroste werden in speziellen Formen, sogenannten Moulds, im Nasslaminierungsverfahren hergestellt. Die Glasfasern werden im Verbund eingewebt. Der Harz, die Additive und evtl. Farbpigmente werden in flüssiger Form hinzugefügt. Nach der Aushärtung des Materials wird der gefertigte GFK-Gitterrost aus der Form gedrückt.

Aufgrund des hohen Harzanteiles bieten die gegossenen GFK-Gitterroste eine gute chemische Resistenz (siehe Seite 37).

Die Lagerabmessungen sind rundherum geschlossen. Bei abweichenden Abmessungen können offene Ränder auftreten. Falls erforderlich, kann auf das nächst gelegene Fertigungsmaß ausgewichen werden (siehe hierzu Seite 16 ff.).

Es können verschiedene Oberflächen ausgeführt werden, wie z.B. konkav, geschliffen, besandet Quarz, besandet Korund oder geschlossen. (siehe Seite 34 – 35).

Vorteile/Eigenschaften der Lichtgitter GFK-Gitterroste

Chemische Resistenz

- hohe Witterungsbeständigkeit
- hohe Korrosionsbeständigkeit
- hohe chemische Resistenz

Anwendung/Bearbeitung

- die gegossenen Gitterroste sind in Trag- und Querstabrichtung belastbar
- relativ geringes Eigengewicht
- einfache und schnelle Montage vor Ort
- einfache Bearbeitung und Befestigung

Ergonomie

- hoher Steh- und Laufkomfort
- stoßabsorptionsfähig
- schalldämpfend

Sicherheit

- elektrisch nicht leitend
- rutschhemmend (bis zu R 13)
- keine Funkenbildung
- hohe Schlagzähigkeit
- lange Lebensdauer
- niedrige Temperaturleitfähigkeit
- hohe thermische Stabilität
- UV-Beständigkeit
- hygienisch und beständig gegen Bakterien
- zulässig im Lebensmittelbereich (Lebensmittelharz)

Logistik

- niedrige Transportkosten
- kurze Lieferzeit
- einfache Lagerung

Ästhetik

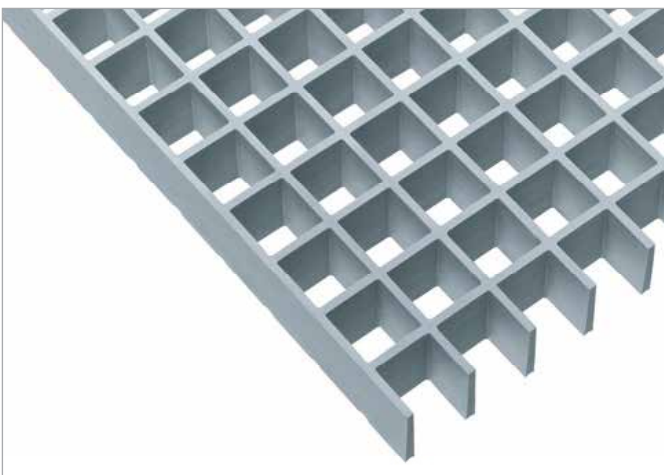
- einfaches Anpassen an schwierige Formen
- Einfärbung möglich (in vielen RAL-Farben)

Einsatzgebiete

- Bahntechnik
- Lebensmittel- und Getränkeindustrie
- Zellstoff- und Papierindustrie
- Pharmazeutische Industrie
- Fahrzeugbau, Luftfahrt
- Kunststoff- und Gummiindustrie
- Offshore Anlagen
- Marine- und Schiffsbau
- Spinnfaser- und Textilindustrie
- Beiz- und Galvanikanlagen
- Petrochemie
- Nahrungsmittelindustrie
- Abwassertechnik/ Kläranlagen

Anwendungsgebiete

- Gleisüberwege
- Podeste, Bühnen und Laufstege
- Bedienpodeste
- Treppenstufen
- Rampen
- Kanal-, Gruben- und Schachtabdeckungen
- Produktions- und Transferstraßen
- Abschirmung von Gefahrenstellen
- Kläranlagen
- Chlor-, Bleich- und Filterräume
- Küchen



GFK Komponenten

Die Komponenten Harz, Glasfasern, Additive und Farbstoffe bilden die Grundlage des Verbundwerkstoffes GFK, der in seiner Form und der Ausführbarkeit sehr vielseitig einsetzbar ist.

Harz

Das verwendete Harz bestimmt die chemische Resistenz, die Flexibilität und die UV-Beständigkeit des GFK-Produktes. Je nach Verwendungszweck werden verschiedene Harzsorten eingesetzt.

GFK-Produkte können aus Orthophalharz, Isophthalharz und Vinylesterharz (bei extrem hoher chemischer Belastung) hergestellt werden, wobei Lichtgitter standardmäßig Isophthalharz verwendet. Die besondere Eigenschaft des Phenolharzes liegt in der guten Brandhemmung und sehr geringen Rauchentwicklung.

Glasfasern

Als Verstärkung werden Endlosglasfasern in mehreren Lagen eingewebt.

Additive

Additive wie Härter, Beschleuniger und UV Stabilisatoren sind weitere Bestandteile.

Farbstoffe

Die Standardfarbe der Lichtgitter GFK-Gitterroste ist grau, ähnlich RAL 7035.

Farbpigmente erlauben eine Einfärbung des GFK-Produktes. Dadurch ergeben sich architektonische Gestaltungsmöglichkeiten.

DIN 24537-3

Die konstruktive Ausführung unserer GFK-Gitterroste erfolgt in Anlehnung an die im August 2007 erschienene DIN 24537-3 Roste als Bodenbelag – Teil 3 Kunststoffgitterroste, bei der Lichtgitter wie auch bereits bei den vorherigen, DIN 24537-1 und 24537-2, aktiv im Normenausschuss (NAM) mitgearbeitet hat.

Uns war es wichtig, Richtlinien für die Verwendung von GFK-Gitterrosten zu erstellen, um den Einsatz des Produktes einwandfrei zu gewährleisten.

Seit dem 26.03.2012 sind GFK-Gitterroste in der Bauregelliste A, Teil 1 als Bauprodukt aufgeführt. Eine bauaufsichtliche Zulassung für die GFK-Gitterroste liegt nicht vor. Falls notwendig, ist eine Zustimmung im Einzelfall zu erwirken.

Typenbezeichnung Lichtgitter GFK-Gitterroste

Beispiel: GFK-K538-38-5

Werkstoff:	GFK
Oberfläche:	-K
Tragstabbreite:	5
Rosthöhe:	38
Maschenteilung:	-38
Randstabbreite:	- 5
Bezeichnung:	GFK-K5 38 -38 -5

Typenbezeichnung wie vor, jedoch Maschenteilung 19 x 19 mm

	-19
Bezeichnung:	GFK-K5 38 -19 -5

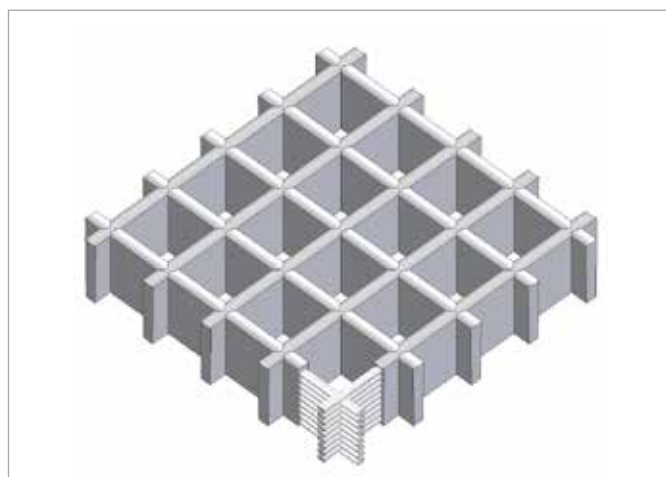
Harzausführungen

Orthophalharz: mittlere chemische Beständigkeit

Isophthalharz: gute chemische Beständigkeit

Vinylesterharz: sehr gute chemische Beständigkeit

Phenolharz: positive Eigenschaften in Bezug auf das Brandverhalten/ kaum Rauchentwicklung



Gitterrost mit konkaver Oberfläche
Stegbreite So 7 mm / Su 5 mm

Typ GFK-K | Lagerabmessungen

Typbezeichnung	Höhe mm	MT mm	MW mm	Plattengrößen mm	Gewicht kg/m ²
K 513-38-5	13	38,1 x 38,1	31 x 31	1226 x 3664	6,2
K 522-38-5	22	38,1 x 38,1	31 x 31	2445 x 1226	11
K 525-38-5	25	38,1 x 38,1	31 x 31	3664 x 1226	12,5
K 525-40-5	25	40,0 x 40,0	33 x 33	2000 x 1000	12,5
K 530-38-5	30	38,1 x 38,1	31 x 31	3055 x 921	14,5
				2445 x 1226	14,5
				3664 x 1226	14,5
K 530-40-5	30	40,0 x 40,0	33 x 33	2000 x 1000	14,5
				3000 x 1000	14,5
K 538-38-5	38	38,1 x 38,1	31 x 31	3055 x 922	19
				2446 x 1227	19
				3664 x 1227	19
				4046 x 998	19
				3970 x 1531	19
K 538-40-5	38	40,0 x 40,0	33 x 33	2000 x 1000	19
				3000 x 1000	19
K 550-50-5	50	50,8 x 50,8	44 x 44	3666 x 1227	21

Hergestellt auf Basis eines hochwertigen Isophthal-Harzes, Farbe der Lagerabmessungen grau, ähnlich Ral 7035. Andere Harze, Farben und Oberflächen auf Anfrage möglich.
MT=Maschenteilung, MW=Maschenweite

Ermittlung Geschlossene Maschen

Um das Maß für ein geschlossenes Maschenbild zu ermitteln, rechnet man wie folgt:

(Gewünschtes Rostmaß minus Tragstabbreite oben So) geteilt durch Maschenteilung = Anzahl der Maschen

$$L = (n \times MT) + So + \text{Spiel}$$

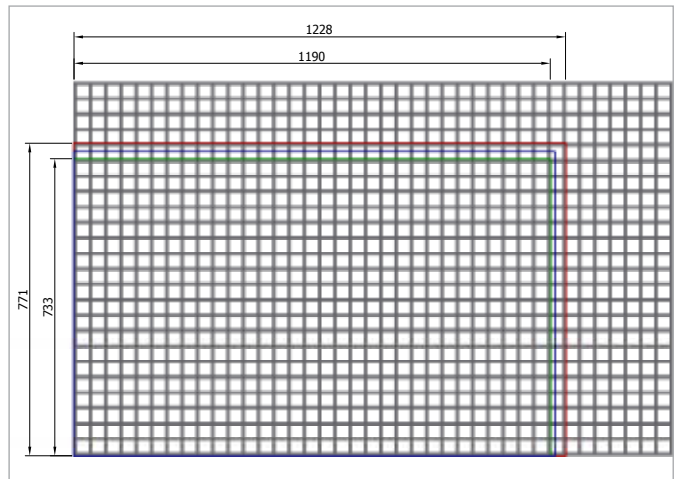
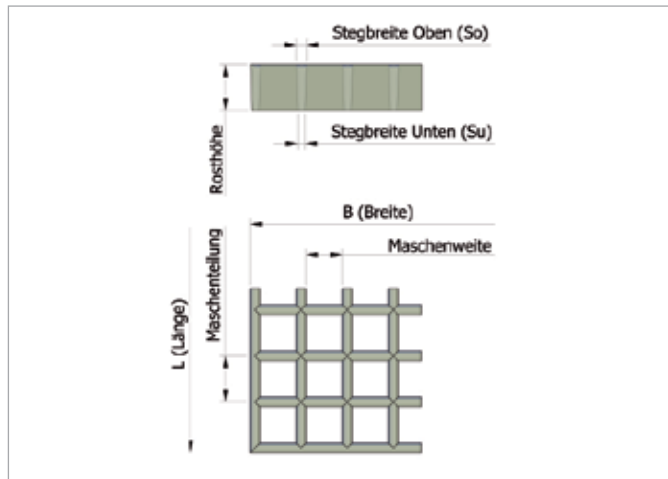
Die sich ergebene Maschenanzahl wird je nach Bedarf/Anforderung auf den nächst größeren oder kleineren Wert gerundet. Dieser Wert wird dann wieder mit der Maschenteilung multipliziert, und die Stegbreite plus Verlegespiel addiert.

Beispiel:

Gewünschte Breite: 750 mm (Blau)
Gewünschte Länge: 1200 mm (Blau)
Maschenteilung: 38,1 mm
Stegbreite: 7,0 mm
Verlegespiel: 2,0 mm

Geschlossene Maschen/nächst kleinere Abmessung (Grün)
 $(750-7)/38,1 = 19,50 \rightarrow$ Gewählter Wert: 19
 $19 \times 38,1 + 7 + 2 = 733$ mm
 $(1200-7)/38,1 = 31,31 \rightarrow$ Gewählter Wert: 31
 $31 \times 38,1 + 7 + 2 = 1190$ mm

Geschlossene Maschen/nächst größere Abmessung (Rot)
 $(750-7)/38,1 = 19,50 \rightarrow$ Gewählter Wert: 20
 $20 \times 38,1 + 7 + 2 = 771$ mm
 $(1200-7)/38,1 = 31,31 \rightarrow$ Gewählter Wert: 32
 $32 \times 38,1 + 7 + 2 = 1228$ mm



Bzgl. der Maschenteilung verweisen wir auf die DIN EN ISO 14122 – Teil 2

Gitterrost mit konkaver Oberfläche, engmaschig (micro)
Stegbreite So 7 mm / Su 5 mm

Typ GFK-K | engmaschig | Lagerabmessungen

Typbezeichnung	Höhe mm	MT mm	MW mm	Plattengrößen mm	Gewicht kg/m ²
K 522-19-5	22	19,05 x 19,05	12 x 12	2445 x 1226	14,6
K 530-20-5	30	20,00 x 20,00	13 x 13	2000 x 1000 4000 x 1000	18,5 18,5
K 538-19-5	38	19,05 x 19,05	12 x 12	3665 x 1227 3665 x 1646	23,5 23,5
K 550-25-5	50	25,00 x 25,00	18x18	3666 x 1227 3666 x 1532 3666 x 1684	24,5 24,5 24,5

Hergestellt auf Basis eines hochwertigen Isophthal-Harzes, Farbe der Lagerabmessungen grau, ähnlich Ral 7035. Andere Harze, Farben und Oberflächen auf Anfrage möglich.
MT=Maschenteilung, MW=Maschenweite

Gitterrost mit konkaver Oberfläche, Schwerlast
Stegbreite So 9 mm / Su 7 mm

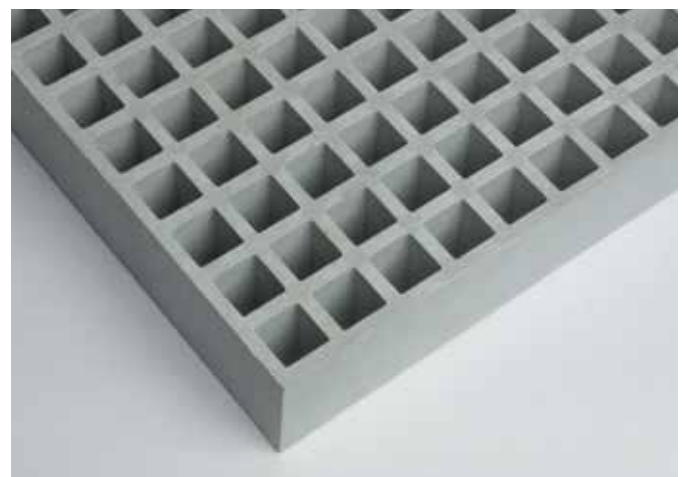
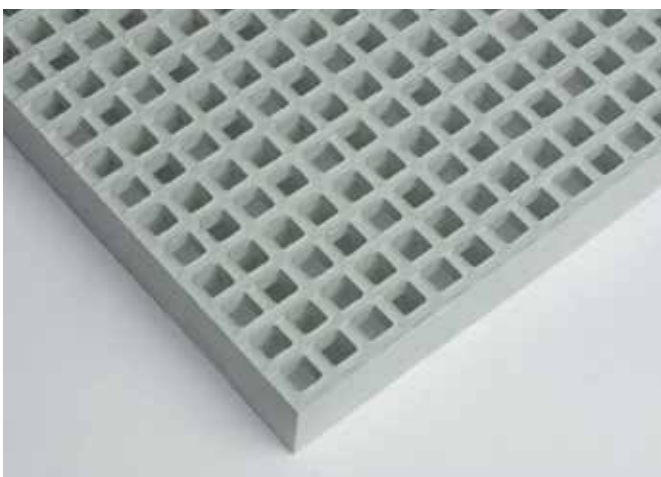
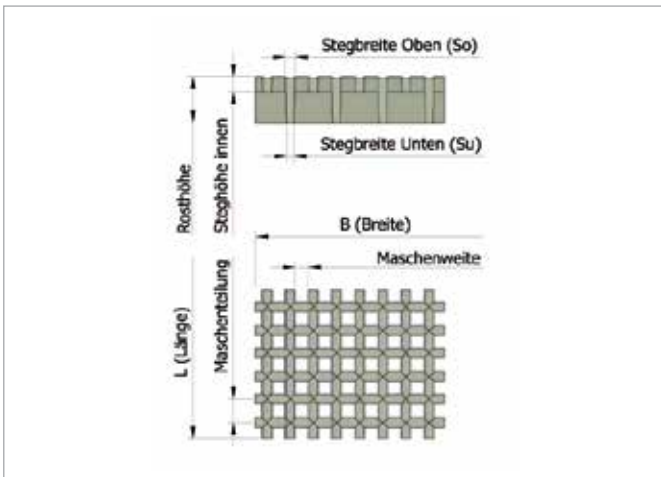
Typ GFK-KS

Typbezeichnung	Höhe mm	MT mm	MW mm	Plattengrößen mm	Gewicht kg/m ²
KS 750-38-7	50	38,1 x 38,1	29 x 29	3667 x 1229 3667 x 1533	33 33

Gitterrost mit konkaver Oberfläche, Schwerlast
Stegbreite So 11 mm / Su 9 mm

Typ GFK-KS

KS 950-38-9	50	38,1 x 38,1	27 x 27	3669 x 1231	40
KS 960-38-9	60	38,1 x 38,1	27 x 27	3669 x 1231	45,5



Gitterroste gemäß DIN 24537-3

Typ GFK-K

Typbezeichnung	Rosthöhe	Maschenteilung	kg/m ²		Stützweite mm						
					200	300	400	450	500	550	600
GFK-K 525-38-5	25 mm	38 x 38 mm	12,5	Fp	18,45	9,23	6,15	5,91	5,17	5,09	4,58
				f1	2,90	6,38	11,02	13,78	16,82	20,16	23,79
				Fv	293,86	130,60	73,46	58,05	47,02	38,86	32,65
				f	2,90	6,53	11,60	14,69	18,13	21,94	26,11
GFK-K 530-38-5	30 mm	38 x 38 mm	14,5	Fp	26,57	13,29	8,86	7,59	6,64	6,62	5,96
				f1	2,42	5,32	9,19	11,48	14,02	16,80	19,82
				Fv	423,16	188,07	105,79	83,59	67,71	55,95	47,02
				f	2,42	5,44	9,67	12,24	15,11	18,28	21,76
GFK-K 538-38-5	38 mm	38 x 38 mm	19	Fp	42,64	21,32	14,21	12,18	10,66	9,47	8,53
				f1	1,91	4,20	7,25	9,06	11,07	13,26	15,65
				Fv	678,93	301,75	169,73	134,11	108,63	89,78	75,44
				f	1,91	4,29	7,63	9,66	11,93	14,43	17,18
GFK-K 550-50-5	50 mm	50 x 50 mm	21	Fp	62,53	31,27	20,84	17,87	15,63	13,90	12,51
				f1	1,45	3,19	5,51	6,89	8,41	10,08	11,89
				Fv	893,33	397,04	223,33	176,46	142,93	118,13	99,26
				f	1,45	3,26	5,80	7,34	9,06	10,97	13,05
GFK-K 530-20-5	30 mm	20 x 20 mm	18,5	Fp	25,94	12,97	8,65	7,41	6,49	6,49	5,84
				f1	2,42	5,32	9,19	11,48	14,02	16,80	19,82
				Fv	810,70	360,31	202,68	160,14	129,71	107,20	90,08
				f	2,42	5,44	9,67	12,24	15,11	18,28	21,76
GFK-K 538-19-5	38 mm	19 x 19 mm	23,5	Fp	41,62	20,81	13,87	11,89	10,41	9,25	8,32
				f1	1,91	4,20	7,25	9,06	11,07	13,26	15,65
				Fv	650,36	289,05	162,59	128,47	104,06	86,00	72,26
				f	1,91	4,29	7,63	9,66	11,93	14,43	17,18
GFK-KS 750-38-7	50 mm	38 x 38 mm	33	Fp	86,12	43,06	28,71	24,61	21,53	19,14	17,22
				f1	1,45	3,19	5,51	6,89	8,41	10,08	11,89
				Fv	1371,35	609,49	342,84	270,88	219,42	181,33	152,37
				f	1,45	3,26	5,80	7,34	9,06	10,97	13,05
GFK-KS 950-38-9	50 mm	38 x 38 mm	40	Fp	110,73	55,36	36,91	31,64	27,68	24,61	22,15
				f1	1,45	3,19	5,51	6,89	8,41	10,08	11,89
				Fv	1763,16	783,63	440,79	348,28	282,11	233,14	195,91
				f	1,45	3,26	5,80	7,34	9,06	10,97	13,05
GFK-KS 960-38-9	60 mm	38 x 38 mm	45,5	Fp	159,45	79,72	53,15	45,56	39,86	35,43	31,89
				f1	1,21	2,66	4,59	5,74	7,01	8,40	9,91
				Fv	2538,95	1128,42	634,74	501,52	406,23	335,73	282,11
				f	1,21	2,72	4,83	6,12	7,55	9,14	10,88

Zeichenerklärung

Fv = Belastungswerte über gleichmäßig verteilte Last in kN/qm
 f = Durchbiegung in mm bei Last Fv
 Fp = Belastungswerte bei einer mittig angreifenden Einzellast in kN
 und einer Aufstandsfläche von 200 x 200 mm
 f1 = Durchbiegung in mm bei Einzellast Fp

1 kN = 1000 N ~ 100 kg

Beispiel

Die in der Tabelle hinterlegten Werte geben die max. Grenzwerte an. Aufgrund des linearen Verhaltens kann daraus jeder notwendige, den Anforderungen entsprechende Zustand errechnet werden. Als Beispiel wird der Gitterrosttyp GFK-K 638-38-6 bei einer Stützweite 700 mm betrachtet.

max. Durchbiegung = max. Einzellast x notwendige Einzellast = entsprechende Durchbiegung
 20,99 mm ÷ 7,97 kN x 1,5 kN = 3,95 mm

Multiplikationsfaktoren

Maschenteilung verteilte Nutzlast Einzellast
 40 x 40 0,97 0,95

Sicherheitsfaktor
 bis Bruchgrenze: 3,0

Abminderungsbeiwert
 bei Durchbiegung: 1,3

Die in der Tabelle hinterlegte Anfangssicherheit beträgt 3,0. Hierbei wurden die nach DIN 24537-3 geltenden Abminderungsbeiwerte gegen Bruch und Durchbiegung berücksichtigt. Bei abweichenden Einflüssen sind die Tabellenwerte nicht anwendbar!

Die angegebenen Belastungswerte werden nach dem aktuellen Stand der Technik ermittelt. Bei neuen Erkenntnissen behalten wir uns Anpassungen vor.

Stützweite mm														
650	700	750	800	850	900	950	1000	1050	1100	1150	1200	1300	1400	1500
4,57	4,19	3,87	3,91	3,65	3,42	3,22	3,04	2,88	2,74	2,61	2,49	2,28	2,11	0,84
27,70	31,91	36,40	41,19	46,27	51,63	57,29	63,24	69,47	76,00	82,82	89,92	105,01	121,25	138,66
27,82	23,99	20,90	18,37	16,27	14,51	13,02	11,75	10,66	9,71	8,89	8,16	6,96	6,00	5,22
30,64	35,53	40,79	46,41	52,40	58,74	65,45	72,52	79,95	87,75	95,91	104,43	122,56	142,14	163,17
6,00	5,50	5,08	5,17	4,83	4,53	4,64	4,38	4,15	3,94	3,76	3,59	3,29	3,03	2,82
23,09	26,59	30,34	34,33	38,56	43,03	47,74	52,70	57,90	63,33	69,01	74,94	87,51	101,04	115,55
40,06	34,54	30,09	26,45	23,43	20,90	18,75	16,93	15,35	13,99	12,80	11,75	10,02	8,64	7,52
25,53	29,61	33,99	38,68	43,66	48,95	54,54	60,43	66,63	73,12	79,92	87,02	102,13	118,45	135,97
8,69	7,97	7,35	6,83	7,06	6,62	6,23	6,46	6,12	5,81	5,53	5,75	5,27	4,87	4,52
18,23	20,99	23,95	27,10	30,44	33,97	37,69	41,60	45,71	50,00	54,49	59,16	69,08	79,77	91,22
64,28	55,42	48,28	42,43	37,59	33,53	30,09	27,16	24,63	22,44	20,53	18,86	16,07	13,86	12,07
20,16	23,38	26,84	30,53	34,47	38,65	43,06	47,71	52,60	57,73	63,10	68,70	80,63	93,51	107,35
11,37	10,42	9,62	10,21	9,53	8,93	8,41	7,94	8,46	8,04	7,66	8,12	7,44	6,87	7,02
13,85	15,95	18,20	20,60	23,13	25,82	28,65	31,62	34,74	38,00	41,41	44,96	52,50	60,63	69,33
84,58	72,93	63,53	55,83	49,46	44,12	39,59	35,73	32,41	29,53	27,02	24,81	21,14	18,23	15,88
15,32	17,77	20,40	23,21	26,20	29,37	32,72	36,26	39,98	43,87	47,95	52,21	61,28	71,07	81,58
5,90	5,40	5,49	5,10	4,76	4,46	4,58	4,32	4,10	3,89	3,71	3,54	3,24	2,99	2,78
23,09	26,59	30,34	34,33	38,56	43,03	47,74	52,70	57,90	63,33	69,01	74,94	87,51	101,04	115,55
76,75	66,18	57,65	50,67	44,88	40,03	35,93	32,43	29,41	26,80	24,52	22,52	19,19	16,54	14,41
25,53	29,61	33,99	38,68	43,66	48,95	54,54	60,43	66,63	73,12	79,92	87,02	102,13	118,45	135,97
7,57	7,80	7,20	7,43	6,94	6,50	6,12	6,36	6,02	5,72	5,45	5,68	5,20	4,80	4,46
18,23	20,99	23,95	27,10	30,44	33,97	37,69	41,60	45,71	50,00	54,49	59,16	69,08	79,77	91,22
61,57	53,09	46,25	40,65	36,01	32,12	28,82	26,01	23,60	21,50	19,67	18,07	15,39	13,27	11,56
20,16	23,38	26,84	30,53	34,47	38,65	43,06	47,71	52,60	57,73	63,10	68,70	80,63	93,51	107,35
15,66	14,35	13,25	12,30	12,87	12,07	11,36	10,73	10,16	9,65	10,19	9,72	8,91	9,03	8,38
13,85	15,95	18,20	20,60	23,13	25,82	28,65	31,62	34,74	38,00	41,41	44,96	52,50	60,63	69,33
129,83	111,95	97,52	85,71	75,92	67,72	60,78	54,85	49,75	45,33	41,48	38,09	32,46	27,99	24,38
15,32	17,77	20,40	23,21	26,20	29,37	32,72	36,26	39,98	43,87	47,95	52,21	61,28	71,09	81,58
20,13	18,45	17,03	15,82	14,76	13,84	14,60	13,79	13,07	12,41	11,82	11,28	11,46	10,58	10,78
13,85	15,85	18,20	20,60	23,13	25,82	28,65	31,62	34,74	38,00	41,41	44,96	52,50	60,63	69,33
166,93	143,93	125,38	110,20	97,61	87,07	78,15	70,53	63,97	58,29	53,33	48,98	41,73	35,98	31,35
15,32	17,77	20,40	23,21	26,20	29,37	32,72	36,26	39,98	43,87	47,95	52,21	61,28	71,07	81,58
28,99	26,57	24,53	22,78	21,26	19,93	18,76	17,72	16,78	15,94	17,02	16,25	14,90	13,75	14,15
11,54	13,30	15,17	17,16	19,28	21,51	23,87	26,35	28,95	31,67	34,51	37,47	43,75	50,52	57,77
240,37	207,26	180,55	158,68	140,56	125,38	112,53	101,56	92,12	83,93	76,79	70,53	60,09	51,82	45,14
12,77	14,81	17,00	19,34	21,83	24,48	27,27	30,22	33,31	36,56	39,96	43,51	51,07	59,22	67,99

Begehbarkeit (gelb hinterlegt):
 Bezüglich der Begehbarkeit verweisen wir auf die DIN 24537-3, den Festlegungen der Berufsgenossenschaften im Merkblatt BGI 588 und auf die Güte- und Prüfbestimmungen für Gitterroste nach RAL-GZ 638. Hier wird angegeben, dass eine einwandfreie Begehbarkeit gewährleistet ist, wenn Gitterroste so bemessen sind, dass mindestens 1,5 kN Einzellast an ungünstigster Stelle aufgebracht werden kann. Die Lastangriffsfläche beträgt hier bei 200 x 200 mm. Die Durchbiegung unter Belastung darf nicht mehr als l/200 der Stützweite und der Höhenunterschied zwischen benachbarten Stoßstellen zwischen belasteten und unbelasteten Bodenbelägen nicht mehr als 4 mm betragen.

Bis blaue Markierung:
 Bei einer verteilten Nutzlast von 5 kN/m² beträgt die maximale Durchbiegung bei dieser Begrenzung l/200 der Stützweite.

Gitterrost mit geschliffener Oberfläche
Stegbreite So 8 mm / Su 6 mm

Typ GFK-G

Typbezeichnung	Höhe mm	MT mm	MW mm	Plattengrößen mm	Gewicht kg/m ²
G 615-38-6	15	38,35 x 38,35	31 x 31	2002 x 1002	7,5
				2502 x 1002	7,5
				3002 x 1002	7,5
				2002 x 1312	7,5
				2502 x 1312	7,5
G 620-38-6	20	38,35 x 38,35	31 x 31	2002 x 1002	10
				2502 x 1002	10
				3002 x 1002	10
				2002 x 1312	10
				2502 x 1312	10
G 625-38-6	25	38,35 x 38,35	31 x 31	2002 x 1002	12,5
				2502 x 1002	12,5
				3002 x 1002	12,5
				2002 x 1312	12,5
				2502 x 1312	12,5
G 628-38-6	28	38,35 x 38,35	31 x 31	2002 x 1002	13,5
				2502 x 1002	13,5
				3002 x 1002	13,5
				2002 x 1312	13,5
				2502 x 1312	13,5
G 630-38-6	30	38,35 x 38,35	31 x 31	2002 x 1002	15
				2502 x 1002	15
				3002 x 1002	15
				2002 x 1312	15
				2502 x 1312	15
G 635-38-6	35	38,35 x 38,35	31 x 31	2002 x 1002	17
				2502 x 1002	17
				3002 x 1002	17
				2002 x 1312	17
				2502 x 1312	17
G 638-38-6	38	38,35 x 38,35	31 x 31	2002 x 1002	18,5
				2502 x 1002	18,5
				3002 x 1002	18,5
				2002 x 1312	18,5
				2502 x 1312	18,5
G 640-38-6	38	38,35 x 38,35	31 x 31	2002 x 1002	19,5
				2502 x 1002	19,5
				3002 x 1002	19,5
				2002 x 1312	19,5
				2502 x 1312	19,5

Hergestellt auf Basis eines hochwertigen Harzes, Standardfarbton grau, ähnlich Ral 7042.
Andere Harze, Farben und Oberflächen auf Anfrage möglich.
MT=Maschenteilung, MW=Maschenweite

Ermittlung Geschlossene Maschen

Um das Maß für ein geschlossenes Maschenbild zu ermitteln, rechnet man wie folgt:

(Gewünschtes Rostmaß minus Tragstabbreite oben So) geteilt durch Maschenteilung = Anzahl der Maschen

$$L = (n \times MT) + So + Spiel$$

Die sich ergebene Maschenanzahl wird je nach Bedarf/Anforderung auf den nächst größeren oder kleineren Wert gerundet. Dieser Wert wird dann wieder mit der Maschenteilung multipliziert, und die Stegbreite plus Verlegespiel addiert.

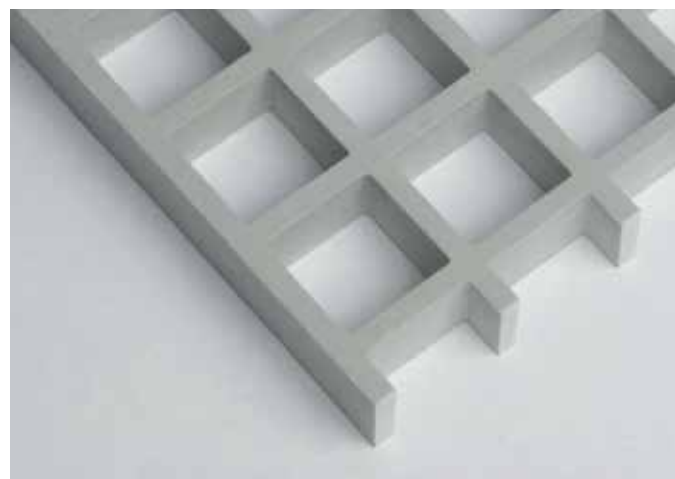
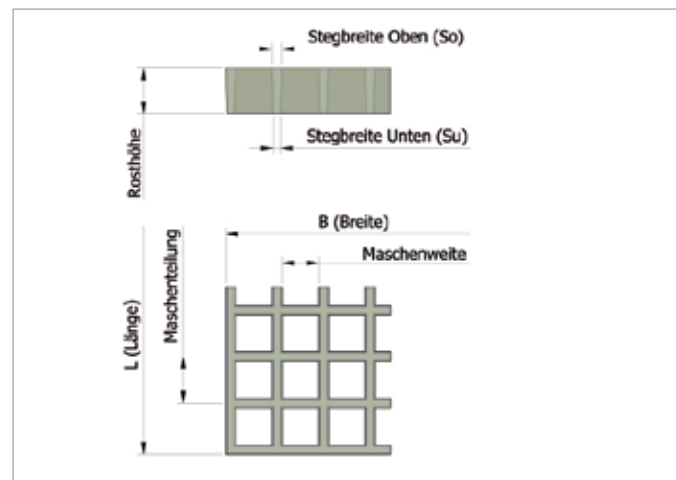
Beispiel:

Gewünschte Breite: 750 mm
Gewünschte Länge: 1200 mm
Maschenteilung: 38,35 mm
Stegbreite: 8,0 mm
Verlegespiel: 2,0 mm

Geschlossene Maschen/nächst kleinere Abmessung
 $(750-8)/38,35 = 19,35 \rightarrow$ Gewählter Wert: 19
 $19 \times 38,35 + 8 + 2 = 739$ mm
 $(1200-8)/38,35 = 31,08 \rightarrow$ Gewählter Wert: 31
 $31 \times 38,35 + 8 + 2 = 1199$ mm

Geschlossene Maschen/nächst größere Abmessung
 $(750+8)/38,35 = 19,35 \rightarrow$ Gewählter Wert: 20
 $20 \times 38,35 + 8 + 2 = 777$ mm
 $(1200+8)/38,35 = 31,08 \rightarrow$ Gewählter Wert: 32
 $32 \times 38,35 + 8 + 2 = 1237$ mm

Bzgl. der Maschenteilung verweisen wir auf die DIN EN ISO 14122 – Teil 2



Gitterrost mit geschliffener Oberfläche
Stegbreite So 8 mm / Su 6 mm

Typ GFK-G

Typbezeichnung	Höhe mm	MT mm	MW mm	Plattengrößen mm	Gewicht kg/m ²
G 630-19-6	30	19,18 x 19,18	12 x 12	2002 x 1002	17
G 635-19-6	35	19,18 x 19,18	12 x 12	2002 x 1002	20
G 630-25-6	30	25,00 x 25,00	17 x 17	2002 x 1302	16
G 635-25-6	35	25,00 x 25,00	17 x 17	2002 x 1302	18,5

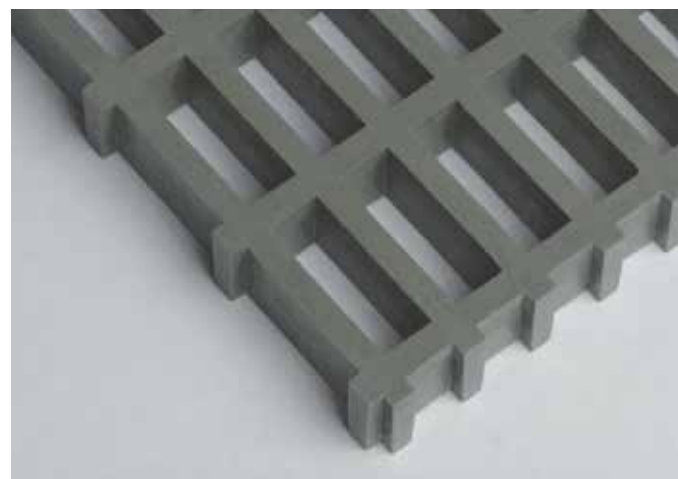
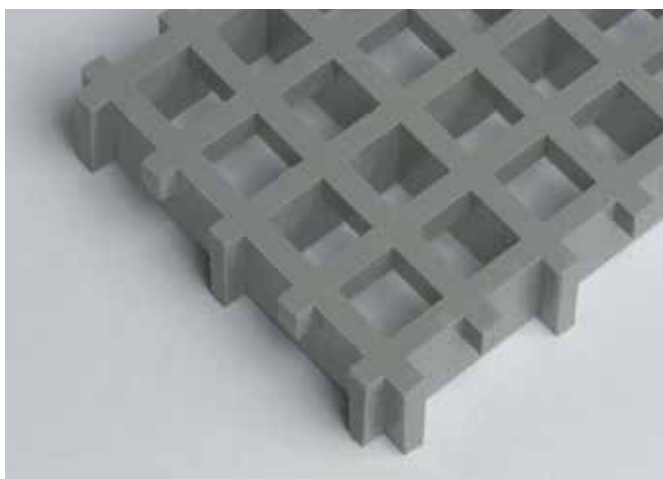
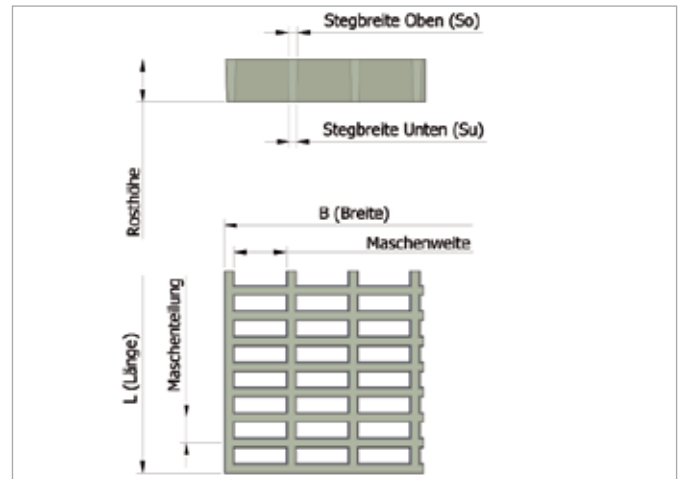
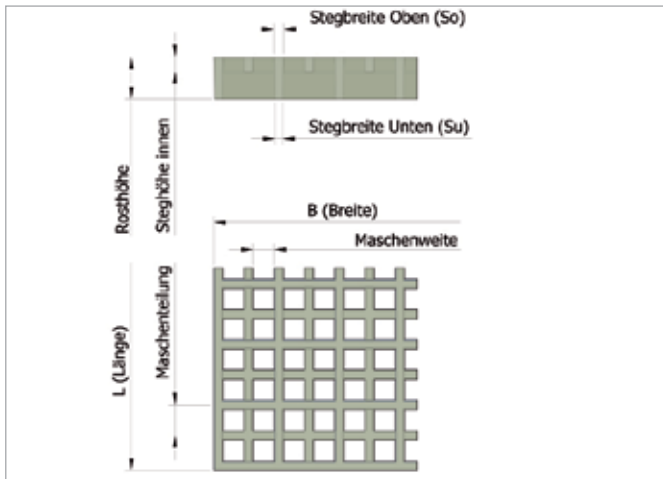
Hergestellt auf Basis eines hochwertigen Harzes, Standardfarbton grau, ähnlich Ral 7042.
Andere Harze, Farben und Oberflächen auf Anfrage möglich.
MT=Maschenteilung, MW=Maschenweite

Gitterrost mit geschliffener Oberfläche
Stegbreite So 8 mm / Su 6 mm

Typ GFK-G

Typbezeichnung	Höhe mm	MT mm	MW mm	Plattengrößen mm	Gewicht kg/m ²
G 625-21/51-6	25	21,7 x 51,2	13 x 43	2002 x 1002	16,5
G 628-21/51-6	28	21,7 x 51,2	13 x 43	2002 x 1002	18,5
G 630-21/51-6	30	21,7 x 51,2	13 x 43	2002 x 1002	20,5
G 635-21/51-6	35	21,7 x 51,2	13 x 43	2002 x 1002	24

Hergestellt auf Basis eines hochwertigen Harzes, Standardfarbton grau, ähnlich Ral 7042.
Andere Harze, Farben und Oberflächen auf Anfrage möglich.
MT=Maschenteilung, MW=Maschenweite



Gitterroste gemäß DIN 24537-3

Typ GFK-G

Typbezeichnung	Rosthöhe	Maschenteilung	kg/m ²		Stützweite mm						
					200	300	400	450	500	550	600
GFK-G 615-38-6	15 mm	38 x 38 mm	7,5	Fp	6,64	3,72	3,02	2,59	2,26	2,19	1,97
				f1	4,51	9,92	17,14	21,42	26,16	31,34	36,98
				Fv	105,79	47,02	26,45	20,90	16,93	13,99	11,75
				f	4,51	10,15	18,04	22,83	28,19	34,11	40,59
GFK-G 620-38-6	20 mm	38 x 38 mm	10	Fp	11,81	5,91	4,41	4,19	3,67	3,58	3,22
				f1	3,38	7,44	12,85	16,07	19,62	23,51	27,74
				Fv	188,07	83,59	47,02	37,15	30,09	24,87	20,90
				f	3,38	7,61	13,53	17,12	21,14	25,58	30,44
GFK-G 625-38-6	25 mm	38 x 38 mm	12,5	Fp	18,45	9,23	6,15	5,91	5,17	5,09	4,58
				f1	2,71	5,95	10,28	12,85	15,69	18,81	22,19
				Fv	293,86	130,60	73,46	58,05	47,02	38,86	32,65
				f	2,71	6,09	10,82	13,70	16,91	20,46	24,35
GFK-G 628-38-6	28 mm	38 x 38 mm	13,5	Fp	23,15	11,57	7,72	6,61	6,49	5,77	5,19
				f1	2,42	5,32	9,18	11,48	14,01	16,79	19,81
				Fv	368,62	163,83	92,15	72,81	58,98	48,74	40,96
				f	2,42	5,44	9,66	12,23	15,10	18,27	21,74
GFK-G 630-38-6	30 mm	38 x 38 mm	15	Fp	26,57	13,29	8,86	7,59	6,64	6,62	5,96
				f1	2,25	4,96	8,57	10,71	13,08	15,67	18,49
				Fv	423,16	188,07	105,79	83,59	67,71	55,95	47,02
				f	2,25	5,07	9,02	11,42	14,09	17,05	20,29
GFK-G 635-38-6	35 mm	38 x 38 mm	17	Fp	36,17	18,09	12,06	10,33	9,04	8,04	7,23
				f1	1,93	4,25	7,34	9,18	11,21	13,43	15,85
				Fv	575,96	255,98	143,99	113,77	92,15	76,16	64,00
				f	1,93	4,35	7,73	9,78	12,08	14,62	17,40
GFK-G 638-38-6	38 mm	38 x 38 mm	18,5	Fp	42,64	21,32	14,21	12,18	10,66	9,47	8,53
				f1	1,78	3,92	6,76	8,46	10,33	12,37	14,60
				Fv	678,93	301,75	169,73	134,11	108,63	89,78	75,44
				f	1,78	4,01	7,12	9,01	11,13	13,46	16,02
GFK-G 640-38-6	40 mm	38 x 38 mm	19,5	Fp	47,24	23,62	15,75	13,50	11,81	10,50	9,45
				f1	1,69	3,72	6,43	8,03	9,81	11,75	13,07
				Fv	752,28	334,35	188,07	148,60	120,36	99,48	83,59
				f	1,69	3,81	6,76	8,56	10,57	12,79	15,22

Zeichenerklärung

Fv = Belastungswerte über gleichmäßig verteilte Last in kN/qm

f = Durchbiegung in mm bei Last Fv

Fp = Belastungswerte bei einer mittig angreifenden Einzellast in kN und einer Aufstandsfläche von 200 x 200 mm

f1 = Durchbiegung in mm bei Einzellast Fp

1 kN = 1000 N ~ 100 kg

Beispiel

Die in der Tabelle hinterlegten Werte geben die max. Grenzwerte an. Aufgrund des linearen Verhaltens kann daraus jeder notwendige, den Anforderungen entsprechende Zustand errechnet werden. Als Beispiel wird der Gitterrosttyp GFK-G 640-38-6 bei einer Stützweite 700 mm betrachtet.

max. Durchbiegung = max. Einzellast x notwendige Einzellast = entsprechende Durchbiegung
 18,6 mm ÷ 7,87 kN x 1,5 kN = 3,545 mm

Sicherheitsfaktor

bis Bruchgrenze: 3,0

Abminderungsbeiwert

bei Durchbiegung: 1,3

Die in der Tabelle hinterlegte Anfangssicherheit beträgt 3,0. Hierbei wurden die nach DIN 24537-3 geltenden Abminderungsbeiwerte gegen Bruch und Durchbiegung berücksichtigt. Bei abweichenden Einflüssen sind die Tabellenwerte nicht anwendbar!

Die angegebenen Belastungswerte werden nach dem aktuellen Stand der Technik ermittelt. Bei neuen Erkenntnissen behalten wir uns Anpassungen vor.

Stützweite mm														
650	700	750	800	850	900	950	1000	1050	1100	1150	1200	1300	1400	1500
1,79	1,64	1,52	1,41	1,31	1,23	0,50	0,47	0,45	0,42	0,40	0,38	0,35	0,33	0,30
43,07	49,61	56,60	64,04	71,93	80,28	89,07	98,32	108,01	118,16	128,76	139,81	163,26	188,51	215,57
10,02	8,64	7,52	6,61	5,86	5,22	4,69	4,23	3,84	3,50	3,20	2,94	2,50	2,16	1,88
47,64	55,25	63,42	72,16	81,46	91,33	101,75	112,75	124,30	136,42	149,11	162,36	190,54	220,98	153,68
3,19	2,92	2,70	2,50	2,34	2,19	2,06	1,95	1,85	1,75	1,67	1,59	0,63	0,58	0,54
32,30	37,21	42,45	48,03	53,95	60,21	66,80	73,74	81,01	88,62	96,57	104,85	122,44	141,39	161,68
17,81	15,35	13,37	11,75	10,41	9,29	8,34	7,52	6,82	6,22	5,69	5,22	4,45	3,84	3,34
35,73	41,43	47,57	54,12	61,09	68,49	76,32	84,56	93,23	102,32	111,83	121,77	142,91	165,74	190,26
4,17	4,19	3,87	2,96	3,65	3,42	3,22	3,04	2,88	2,74	2,61	2,49	2,28	2,11	1,96
25,84	29,77	33,96	38,42	43,16	48,17	53,44	58,99	64,81	70,90	77,25	83,88	97,95	113,11	129,34
27,82	23,99	20,90	18,37	16,27	14,51	13,02	11,75	10,66	9,71	8,89	8,16	6,96	6,00	5,22
28,58	33,15	38,05	43,29	48,88	54,80	61,05	67,65	74,58	81,85	89,46	97,41	114,33	132,59	152,21
5,23	4,79	4,85	4,51	4,21	3,94	4,04	3,82	3,62	3,44	3,27	3,12	2,86	2,64	2,45
23,07	26,58	30,32	34,31	38,54	43,01	47,72	52,67	57,86	63,30	68,98	74,90	87,46	100,99	115,49
34,90	30,09	26,21	23,04	20,41	18,20	16,34	14,74	13,37	12,19	11,15	10,24	8,72	7,52	6,55
25,52	29,60	33,98	38,66	43,64	48,92	54,51	60,40	66,59	73,08	79,88	86,98	102,08	118,38	135,90
5,42	4,97	5,08	4,72	4,83	4,53	3,13	4,38	4,15	3,94	3,76	3,59	3,29	3,03	2,82
21,53	24,80	28,30	32,02	35,97	40,14	44,54	49,16	54,01	59,08	64,38	69,90	81,63	94,26	107,79
40,06	34,54	30,09	26,45	23,43	20,90	18,75	16,93	15,35	13,99	12,80	11,75	10,02	8,64	7,52
23,82	27,62	31,71	36,08	40,73	45,66	50,88	56,37	62,15	68,21	74,55	81,18	95,27	110,49	126,84
7,37	6,76	6,24	5,79	5,99	5,62	5,80	5,48	5,19	4,93	5,11	4,88	4,47	4,13	3,83
18,46	21,26	24,26	27,45	30,83	34,40	38,17	42,14	46,29	50,64	55,18	59,92	69,97	80,79	92,39
54,53	47,02	40,96	36,00	31,89	28,44	25,53	23,04	20,90	19,04	17,42	16,00	13,63	11,75	10,24
20,42	23,68	27,18	30,92	34,91	39,14	43,61	48,32	53,27	58,47	63,90	69,58	81,66	94,71	108,72
7,75	7,97	7,35	6,83	6,37	6,62	6,23	6,46	6,12	5,81	5,53	5,75	5,27	4,87	4,52
17,00	19,58	22,34	25,28	28,39	31,69	35,15	38,81	42,64	46,64	50,83	55,19	64,44	74,41	85,09
64,28	55,42	48,28	42,43	37,59	33,53	30,09	27,16	24,63	22,44	20,53	18,86	16,07	13,86	12,07
18,80	21,81	25,03	28,48	32,16	36,05	40,17	44,51	49,07	53,85	58,86	64,09	75,21	87,23	100,14
8,59	7,87	8,15	7,57	7,06	6,62	6,90	6,52	4,97	6,44	6,13	5,85	5,37	5,39	5,01
16,15	18,60	21,22	24,02	26,97	30,10	33,40	36,87	40,50	44,31	48,28	52,43	61,22	70,69	80,84
71,22	61,41	53,50	47,02	41,65	37,15	33,34	30,09	27,29	24,87	22,75	20,90	17,81	15,35	13,37
17,86	20,72	23,78	27,06	30,55	34,25	38,16	42,28	46,61	51,16	55,92	60,88	71,45	82,87	95,13

Begehbarkeit (gelb hinterlegt):

Bezüglich der Begehbarkeit verweisen wir auf die DIN 24537-3, den Festlegungen der Berufsgenossenschaften im Merkblatt BGI 588 und auf die Güte- und Prüfbestimmungen für Gitterroste nach RAL-GZ 638. Hier wird angegeben, dass eine einwandfreie Begehbarkeit gewährleistet ist, wenn Gitterroste so bemessen sind, dass mindestens 1,5 kN Einzellast an ungünstigster Stelle aufgebracht werden kann. Die Lastangriffsfläche beträgt hier bei 200 x 200 mm. Die Durchbiegung unter Belastung darf nicht mehr als $l/200$ der Stützweite und der Höhenunterschied zwischen benachbarten Stoßstellen zwischen belasteten und unbelasteten Bodenbelägen nicht mehr als 4 mm betragen.

Bis blaue Markierung:

Bei einer verteilten Nutzlast von 5 kN/m^2 beträgt die maximale Durchbiegung bei dieser Begrenzung $l/200$ der Stützweite.

Gitterroste gemäß DIN 24537-3

Typ GFK-G

Typbezeichnung	Rosthöhe	Maschenteilung	kg/m ²		Stützweite mm						
					200	300	400	450	500	550	600
GFK-G 625-21/51-6	25 mm	21 x 51 mm	16,5	Fp	27,97	13,98	9,32	7,99	6,99	6,71	6,04
				f1	2,71	5,95	10,28	12,85	15,69	18,81	22,19
				Fv	531,75	236,33	132,94	105,04	85,08	70,31	59,08
				f	2,71	6,09	10,82	13,70	16,91	20,46	24,35
GFK-G 628-21/51-6	28 mm	21 x 51 mm	18,5	Fp	35,09	17,54	11,70	10,02	8,77	7,80	7,58
				f1	2,42	5,32	9,18	11,48	14,01	16,79	19,81
				Fv	667,02	296,45	166,76	131,76	106,72	88,20	74,11
				f	2,42	5,44	9,66	12,23	15,10	18,27	21,74
GFK-G 630-21/51-6	30 mm	21 x 51 mm	20,5	Fp	40,28	20,14	13,43	11,51	10,07	8,95	8,06
				f1	2,25	4,96	8,57	10,71	13,08	15,67	18,49
				Fv	765,71	340,32	191,43	151,25	122,51	101,25	85,08
				f	2,25	5,07	9,02	11,42	14,09	17,05	20,29
GFK-G 635-21/51-6	35 mm	21 x 51 mm	24	Fp	54,82	27,41	18,27	15,66	13,71	12,18	10,96
				f1	1,93	4,25	7,34	9,18	11,21	13,43	15,85
				Fv	1042,22	463,21	260,56	205,87	166,76	137,81	115,80
				f	1,93	4,35	7,73	9,78	12,08	14,62	17,40
GFK-G 630-19-6	30 mm	19 x 19 mm	18	Fp	26,80	13,40	8,93	7,66	6,70	6,68	6,01
				f1	2,25	4,96	8,57	10,71	13,08	15,67	18,49
				Fv	426,68	189,64	106,67	84,28	68,27	56,42	47,41
				f	2,25	5,07	9,02	11,42	14,09	17,05	20,29
GFK-G 635-19-6	35 mm	19 x 19 mm	20	Fp	36,47	18,24	12,16	10,42	9,12	8,10	8,18
				f1	1,93	4,25	7,34	9,18	11,21	13,43	15,85
				Fv	580,76	258,12	145,19	114,72	92,92	76,80	64,53
				f	1,93	4,35	7,73	9,78	12,08	14,62	17,40
GFK-G 630-25-6	30 mm	25 x 25 mm	16	Fp	35,38	17,69	11,79	10,11	8,84	7,86	7,72
				f1	2,25	4,96	8,57	10,71	13,08	15,67	18,49
				Fv	643,20	285,87	160,80	127,05	102,91	85,05	71,47
				f	2,25	5,07	9,02	11,42	14,09	17,05	20,29
GFK-G 635-25-6	35 mm	25 x 25 mm	18,5	Fp	48,15	24,08	16,05	13,76	12,04	10,70	9,63
				f1	1,93	4,25	7,34	9,18	11,21	13,43	15,85
				Fv	875,47	389,10	218,87	172,93	140,07	115,76	97,27
				f	1,93	4,35	7,73	9,78	12,08	14,62	17,40

Zeichenerklärung

Fv = Belastungswerte über gleichmäßig verteilte Last in kN/qm

f = Durchbiegung in mm bei Last Fv

Fp = Belastungswerte bei einer mittig angreifenden Einzellast in kN und einer Aufstandsfläche von 200 x 200 mm

f1 = Durchbiegung in mm bei Einzellast Fp

1 kN = 1000 N ~ 100 kg

Beispiel

Die in der Tabelle hinterlegten Werte geben die max. Grenzwerte an. Aufgrund des linearen Verhaltens kann daraus jeder notwendige, den Anforderungen entsprechende Zustand errechnet werden. Als Beispiel wird der Gitterrosttyp GFK-G 635-25-6 bei einer Stützweite 700 mm betrachtet.

max. Durchbiegung = max. Einzellast x notwendige Einzellast = entsprechende Durchbiegung
 21,26 mm ÷ 8,75 kN x 1,5 kN = 3,645 mm

Sicherheitsfaktor

bis Bruchgrenze: 3,0

Abminderungsbeiwert

bei Durchbiegung: 1,3

Die in der Tabelle hinterlegte Anfangssicherheit beträgt 3,0. Hierbei wurden die nach DIN 24537-3 geltenden Abminderungsbeiwerte gegen Bruch und Durchbiegung berücksichtigt. Bei abweichenden Einflüssen sind die Tabellenwerte nicht anwendbar!

Die angegebenen Belastungswerte werden nach dem aktuellen Stand der Technik ermittelt. Bei neuen Erkenntnissen behalten wir uns Anpassungen vor.

Stützweite mm														
650	700	750	800	850	900	950	1000	1050	1100	1150	1200	1300	1400	1500
5,90	5,41	5,33	4,95	4,62	4,33	4,34	4,10	3,88	3,69	3,51	3,35	3,08	2,84	2,64
25,84	29,77	33,96	38,42	43,16	48,17	53,44	58,99	64,81	70,90	77,25	83,88	97,95	113,11	129,34
50,34	43,41	37,81	33,23	29,44	26,26	23,57	21,27	19,29	17,58	16,08	14,77	12,59	10,85	9,45
28,58	33,15	38,05	43,29	48,88	54,80	61,05	67,65	74,58	81,85	89,46	97,41	114,33	132,59	152,21
6,89	5,85	6,26	5,81	5,80	5,44	5,12	4,83	4,87	4,63	4,41	4,21	3,86	3,56	3,31
23,07	26,58	30,32	34,31	38,54	43,01	47,72	52,67	57,86	63,30	68,98	74,90	87,46	100,99	115,49
63,15	54,45	47,43	41,69	36,93	32,94	29,56	26,68	24,20	22,05	20,17	18,53	15,79	13,61	11,86
25,52	29,60	33,98	38,66	43,64	48,92	54,51	60,40	66,59	73,08	79,88	86,98	102,08	118,38	135,90
7,91	7,25	7,19	6,67	6,23	6,24	5,87	5,55	5,26	5,31	5,06	4,83	4,43	4,09	3,80
21,53	24,80	28,30	32,02	35,97	40,14	44,54	49,16	54,01	59,08	64,38	69,90	81,63	94,26	107,79
72,49	62,51	54,45	47,86	42,39	37,81	33,94	30,63	27,78	25,31	23,16	21,27	18,12	15,63	13,61
23,82	27,62	31,71	36,08	40,73	45,66	50,88	56,37	62,15	68,21	74,55	81,18	95,27	110,49	126,84
9,97	9,87	9,11	8,46	7,89	7,95	7,48	7,06	6,69	6,80	6,47	6,18	6,03	5,56	5,17
18,46	21,26	24,26	27,45	30,83	34,40	38,17	42,14	46,29	50,64	55,18	59,92	69,97	80,79	92,39
98,67	85,08	74,11	65,14	57,70	51,47	46,19	41,69	37,81	34,45	31,52	28,95	24,67	21,27	18,53
20,42	23,68	27,18	30,92	34,91	39,14	43,61	48,32	53,27	58,47	63,90	69,58	81,66	94,71	108,72
5,46	5,55	5,12	5,22	4,87	4,57	4,68	4,42	4,19	3,98	3,79	3,62	3,31	3,06	2,84
21,53	24,80	28,30	32,02	35,97	40,14	44,54	49,16	54,01	59,08	64,38	69,90	81,63	94,26	107,79
40,40	34,83	30,34	26,67	23,62	21,07	18,91	17,07	15,48	14,11	12,91	11,85	10,10	8,71	7,59
23,82	27,62	31,71	36,08	40,73	45,66	50,88	56,37	62,15	68,21	74,55	81,18	95,27	110,49	126,84
7,43	6,81	6,29	6,47	6,04	6,21	5,85	5,52	5,23	5,41	5,15	4,92	4,51	4,16	3,87
18,46	21,26	24,26	27,45	30,83	34,40	38,17	42,14	46,29	50,64	55,18	59,92	69,97	80,79	92,39
54,98	47,41	41,30	36,30	32,15	28,68	25,74	23,23	21,07	19,20	17,57	16,13	13,75	11,85	10,32
20,42	23,68	27,18	30,92	34,91	39,14	43,61	48,32	53,27	58,47	63,90	69,58	81,66	94,71	108,72
7,02	6,43	6,43	5,97	5,57	5,63	5,30	5,00	4,74	4,82	4,59	4,39	4,02	3,71	3,45
21,53	24,80	28,30	32,02	35,97	40,14	44,54	49,16	54,01	59,08	64,38	69,90	81,63	94,26	107,79
60,89	52,51	45,74	40,20	35,61	31,76	28,51	25,73	23,34	21,26	19,45	17,87	15,22	13,13	11,43
23,82	27,62	31,71	36,08	40,73	45,66	50,88	56,37	62,15	68,21	74,55	81,18	95,27	110,49	126,84
8,75	8,75	8,08	7,50	7,00	7,11	6,69	6,81	6,45	6,13	5,84	5,97	5,47	5,05	4,69
18,46	21,26	24,26	27,45	30,83	34,40	38,17	42,14	46,29	50,64	55,18	59,92	69,97	80,79	92,39
82,88	71,47	62,26	54,72	48,47	43,23	38,80	35,02	31,76	28,94	26,48	24,32	20,72	17,87	15,56
20,42	23,68	27,18	30,92	34,91	39,14	43,61	48,32	53,27	58,47	63,90	69,58	81,66	94,71	108,72

Begehbarkeit (gelb hinterlegt):

Bezüglich der Begehbarkeit verweisen wir auf die DIN 24537-3, den Festlegungen der Berufsgenossenschaften im Merkblatt BGI 588 und auf die Güte- und Prüfbestimmungen für Gitterroste nach RAL-GZ 638. Hier wird angegeben, dass eine einwandfreie Begehbarkeit gewährleistet ist, wenn Gitterroste so bemessen sind, dass mindestens 1,5 kN Einzellast an ungünstigster Stelle aufgebracht werden kann. Die Lastangriffsfläche beträgt hierbei 200 x 200 mm. Die Durchbiegung unter Belastung darf nicht mehr als $l/200$ der Stützweite und der Höhenunterschied zwischen benachbarten Stoßstellen zwischen belasteten und unbelasteten Bodenbelägen nicht mehr als 4 mm betragen.

Bis blaue Markierung:

Bei einer verteilten Nutzlast von 5 kN/m^2 beträgt die maximale Durchbiegung bei dieser Begrenzung $l/200$ der Stützweite.

Gitterrost mit geschliffener Oberfläche, Schwerlast
Stegbreite So 11 mm / Su 9 mm

Typ GFK-S

Typbezeichnung	Höhe mm	MT mm	MW mm	Plattengrößen mm	Gewicht kg/m ²
S 915-38-9	15	38,35 x 38,35	28 x 28	2005 x 1005	9
				2505 x 1005	9
				3005 x 1005	9
S 920-38-9	20	38,35 x 38,35	28 x 28	2005 x 1005	12
				2505 x 1005	12
				3005 x 1005	12
S 925-38-9	25	38,35 x 38,35	28 x 28	2005 x 1005	15
				2505 x 1005	15
				3005 x 1005	15
S 928-38-9	28	38,35 x 38,35	28 x 28	2005 x 1005	16,8
				2505 x 1005	16,8
				3005 x 1005	16,8
S 930-38-9	30	38,35 x 38,35	28 x 28	2005 x 1005	18
				2505 x 1005	18
				3005 x 1005	18
S 935-38-9	35	38,35 x 38,35	28 x 28	2005 x 1005	21
				2505 x 1005	21
				3005 x 1005	21
S 938-38-9	38	38,35 x 38,35	28 x 28	2005 x 1005	23,8
				2505 x 1005	23,8
				3005 x 1005	23,8
S 940-38-9	40	38,35 x 38,35	28 x 28	2005 x 1005	25
				2505 x 1005	25
				3005 x 1005	25
S 945-38-9	45	38,35 x 38,35	28 x 28	2005 x 1005	29
				2505 x 1005	29
S 950-38-9	50	38,35 x 38,35	28 x 28	2005 x 1005	34
				2505 x 1005	34
S 955-38-9	55	38,35 x 38,35	28 x 28	2005 x 1005	39
S 960-38-9	60	38,35 x 38,35	28 x 28	2005 x 1005	44
S 965-38-9	65	38,35 x 38,35	28 x 28	2005 x 1005	50
S 970-38-9	70	38,35 x 38,35	28 x 28	2005 x 1005	56

Hergestellt auf Basis eines hochwertigen Harzes, Standardfarbton grau, ähnlich Ral 7042.
Andere Harze, Farben und Oberflächen auf Anfrage möglich.
MT=Maschenteilung, MW=Maschenweite

Ermittlung Geschlossene Maschen

Um das Maß für ein geschlossenes Maschenbild zu ermitteln, rechnet man wie folgt:

(Gewünschtes Rostmaß minus Tragstabbreite oben So) geteilt durch Maschenteilung = Anzahl der Maschen

$$L = (n \times MT) + So + \text{Spiel}$$

Die sich ergebene Maschenanzahl wird je nach Bedarf/Anforderung auf den nächst größeren oder kleineren Wert gerundet. Dieser Wert wird dann wieder mit der Maschenteilung multipliziert, und die Stegbreite plus Verlegespiel addiert.

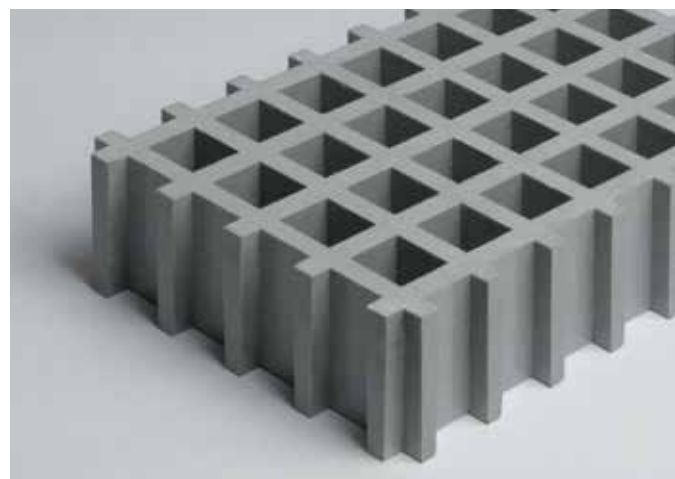
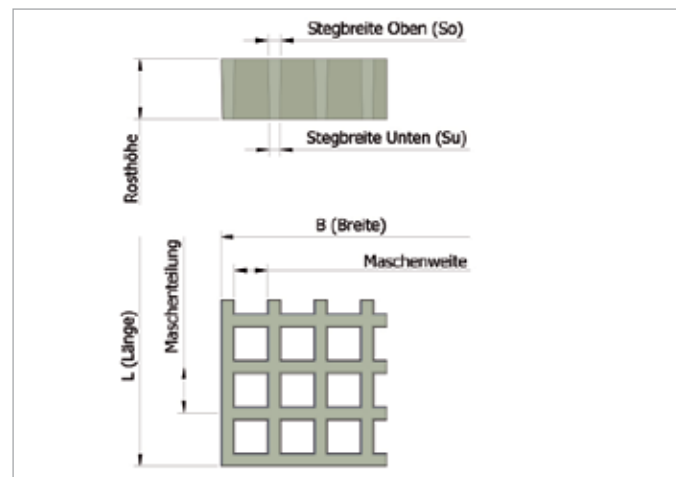
Beispiel:

Gewünschte Breite: 800 mm
Gewünschte Länge: 1300 mm
Maschenteilung: 38,35 mm
Stegbreite: 11,0 mm
Verlegespiel: 2,0 mm

Geschlossene Maschen/nächst kleinere Abmessung
 $(800-11)/38,35 = 20,57 \rightarrow$ Gewählter Wert: 20
 $20 \times 38,35 + 11 + 2 = 780$ mm
 $(1300-11)/38,35 = 33,61 \rightarrow$ Gewählter Wert: 33
 $33 \times 38,35 + 11 + 2 = 1279$ mm

Geschlossene Maschen/nächst größere Abmessung
 $(800-11)/38,35 = 20,57 \rightarrow$ Gewählter Wert: 21
 $21 \times 38,35 + 11 + 2 = 818$ mm
 $(1300-11)/38,35 = 33,61 \rightarrow$ Gewählter Wert: 34
 $34 \times 38,35 + 8 + 2 = 1317$ mm

Bzgl. der Maschenteilung verweisen wir auf die DIN EN ISO 14122 – Teil 2

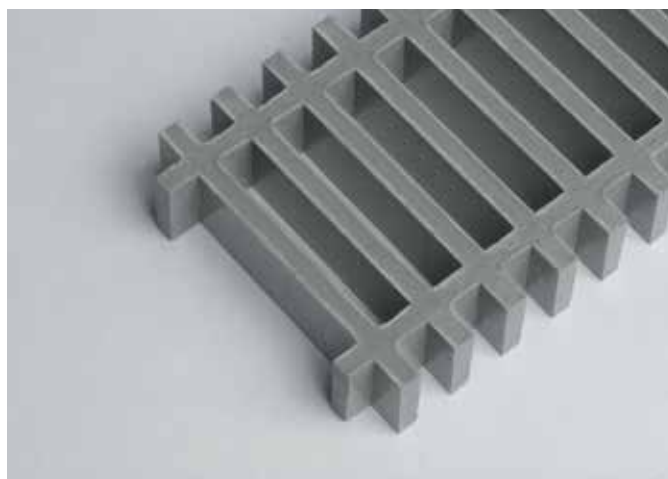


Gitterrost mit geschliffener Oberfläche, Schwerlast
Stegbreite So 11 mm / Su 9 mm

Typ GFK-S

Typbezeichnung	Höhe mm	MT mm	MW mm	Plattengrößen mm	Gewicht kg/m ²
S 915-25/100-9	15	25 x 100	14 x 89	2005 x 1005 2505 x 1005	9 9
S 920-25/100-9	20	25 x 100	14 x 89	2005 x 1005 2505 x 1005	12 12
S 925-25/100-9	25	25 x 100	14 x 89	2005 x 1005 2505 x 1005	15 15
S 928-25/100-9	28	25 x 100	14 x 89	2005 x 1005 2505 x 1005	16,8 16,8
S 930-25/100-9	30	25 x 100	14 x 89	2005 x 1005 2505 x 1005	18 18
S 935-25/100-9	35	25 x 100	14 x 89	2005 x 1005 2505 x 1005	21 21
S 938-25/100-9	38	25 x 100	14 x 89	2005 x 1005 2505 x 1005	23,8 23,8
S 940-25/100-9	40	25 x 100	14 x 89	2005 x 1005 2505 x 1005	25 25
S 945-25/100-9	45	25 x 100	14 x 89	2005 x 1005 2505 x 1005	29 29
S 950-25/100-9	50	25 x 100	14 x 89	2005 x 1005 2505 x 1005	34 34
S 955-25/100-9	55	25 x 100	14 x 89	2005 x 1005 2505 x 1005	39 39
S 960-25/100-9	60	25 x 100	14 x 89	2005 x 1005 2505 x 1005	44 44

Hergestellt auf Basis eines hochwertigen Harzes, Standardfarbton grau, ähnlich Ral 7042.
Andere Harze, Farben und Oberflächen auf Anfrage möglich.
MT=Maschenteilung, MW=Maschenweite

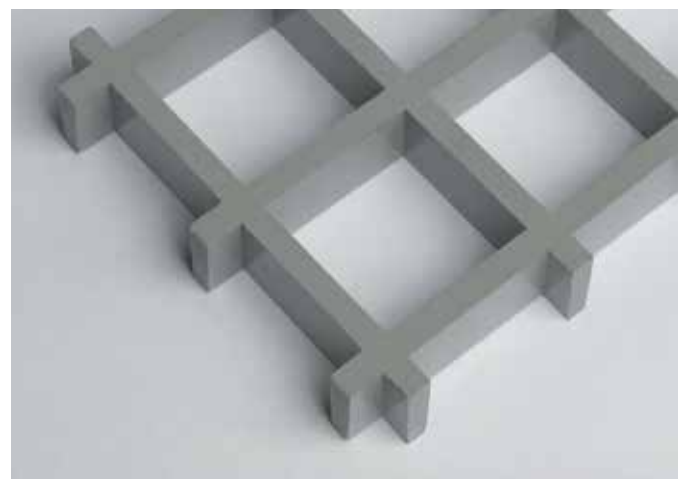
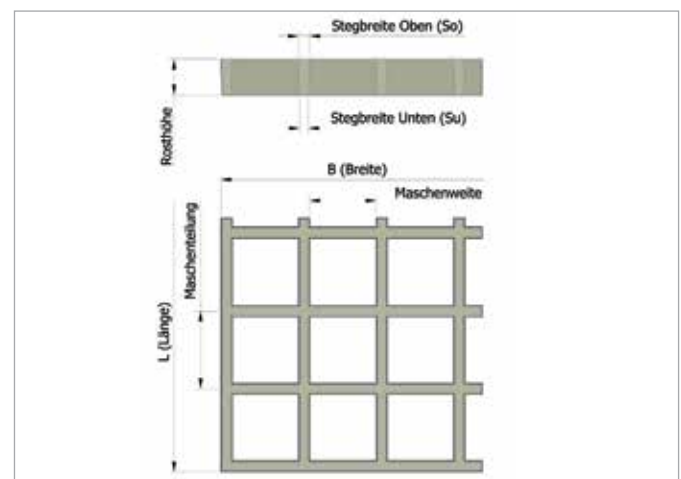


Gitterrost mit geschliffener Oberfläche, Schwerlast
Stegbreite So 10 mm / Su 8 mm

Typ GFK-S

Typbezeichnung	Höhe mm	MT mm	MW mm	Plattengrößen mm	Gewicht kg/m ²
S 835-76-8	35	76,7 x 76,7	65 x 65	2468 x 1005	11

Hergestellt auf Basis eines hochwertigen Harzes, Standardfarbton grau, ähnlich Ral 7042.
Andere Harze, Farben und Oberflächen auf Anfrage möglich.
MT=Maschenteilung, MW=Maschenweite



Gitterroste gemäß DIN 24537-3

Typ GFK-S

Typbezeichnung	Rosthöhe	Maschenteilung	kg/m ²		Stützweite mm						
					200	300	400	450	500	550	600
GFK-S 915-38-9	15 mm	38 x 38 mm	9	Fp	9,97	4,98	4,13	3,88	3,40	3,29	2,96
				f1	4,51	9,92	17,14	21,42	26,16	31,34	36,98
				Fv	158,68	70,53	39,67	31,35	25,39	20,98	17,63
				f	4,51	10,15	18,04	22,83	28,19	34,11	40,59
GFK-S 920-38-9	20 mm	38 x 38 mm	12	Fp	17,72	8,86	6,62	5,67	4,97	4,89	4,40
				f1	3,38	7,44	12,85	16,07	19,62	23,51	27,74
				Fv	282,11	125,38	70,53	55,72	45,14	37,30	31,35
				f	3,38	7,61	13,53	17,12	21,14	25,58	30,44
GFK-S 925-38-9	25 mm	38 x 38 mm	15	Fp	27,68	13,84	9,23	7,91	6,92	6,90	6,21
				f1	2,71	5,95	10,28	12,85	15,69	18,81	22,19
				Fv	440,79	195,91	110,20	87,07	70,53	58,29	48,98
				f	2,71	6,09	10,82	13,70	16,91	20,46	24,35
GFK-S 928-38-9	28 mm	38 x 38 mm	16,8	Fp	34,72	17,36	11,57	9,92	8,68	7,72	7,79
				f1	2,42	5,32	9,18	11,48	14,01	16,79	19,81
				Fv	552,93	245,75	138,23	109,22	88,47	73,11	61,44
				f	2,42	5,44	9,66	12,23	15,10	18,27	21,74
GFK-S 930-38-9	30 mm	38 x 38 mm	18	Fp	39,86	19,93	13,29	11,39	9,97	8,86	8,94
				f1	2,25	4,96	8,57	10,71	13,08	15,67	18,49
				Fv	634,74	282,11	158,68	125,38	101,56	83,93	70,53
				f	2,25	5,07	9,02	11,42	14,09	17,05	20,29
GFK-S 935-38-9	35 mm	38 x 38 mm	21	Fp	54,26	27,13	18,09	15,50	13,56	12,06	10,85
				f1	1,93	4,25	7,34	9,18	11,21	13,43	15,85
				Fv	863,95	383,98	215,99	170,66	138,23	114,24	95,99
				f	1,93	4,35	7,73	9,78	12,08	14,62	17,40
GFK-S 938-38-9	38 mm	38 x 38 mm	23,8	Fp	63,96	31,98	21,32	18,27	15,99	14,21	12,79
				f1	1,78	3,92	6,76	8,46	10,33	12,37	14,60
				Fv	1018,40	452,62	254,60	201,17	162,94	134,66	113,16
				f	1,78	4,01	7,12	9,01	11,13	13,46	16,02

Zeichenerklärung

Fv = Belastungswerte über gleichmäßig verteilte Last in kN/qm

f = Durchbiegung in mm bei Last Fv

Fp = Belastungswerte bei einer mittig angreifenden Einzellast in kN und einer Aufstandsfläche von 200 x 200 mm

f1 = Durchbiegung in mm bei Einzellast Fp

1 kN = 1000 N ~ 100 kg

Beispiel

Die in der Tabelle hinterlegten Werte geben die max. Grenzwerte an. Aufgrund des linearen Verhaltens kann daraus jeder notwendige, den Anforderungen entsprechende Zustand errechnet werden. Als Beispiel wird der Gitterrosttyp GFK-S 938-38-9 bei einer Stützweite 700 mm betrachtet.

max. Durchbiegung = max. Einzellast x notwendige Einzellast = entsprechende Durchbiegung
 19,58 mm ÷ 10,66 kN x 1,5 kN = 2,755 mm

Multiplikationsfaktoren (Tragstabteilung 25 mm)

Maschenteilung	verteilte Nutzlast	Einzellast
25 x 100	1,52	1,33

Sicherheitsfaktor bis Bruchgrenze: 3,0

Abminderungsbeiwert bei Durchbiegung: 1,3

Die in der Tabelle hinterlegte Anfangssicherheit beträgt 3,0. Hierbei wurden die nach DIN 24537-3 geltenden Abminderungsbeiwerte gegen Bruch und Durchbiegung berücksichtigt. Bei abweichenden Einflüssen sind die Tabellenwerte nicht anwendbar!

Die angegebenen Belastungswerte werden nach dem aktuellen Stand der Technik ermittelt. Bei neuen Erkenntnissen behalten wir uns Anpassungen vor.

Stützweite mm														
650	700	750	800	850	900	950	1000	1050	1100	1150	1200	1300	1400	1500
2,69	2,46	2,28	2,11	1,97	1,85	1,74	1,64	0,67	0,63	0,60	0,58	0,53	0,49	0,45
43,07	49,61	56,60	64,04	71,93	80,28	89,07	98,32	108,01	118,16	128,76	139,81	163,26	188,51	215,57
15,02	12,95	11,28	9,92	8,79	7,84	7,03	6,35	5,76	5,25	4,80	4,41	3,76	3,24	2,82
47,64	55,25	63,42	72,16	81,46	91,33	101,75	112,75	124,30	136,42	149,11	162,36	190,54	220,98	253,68
4,39	4,02	4,04	3,76	3,51	3,29	3,09	2,92	2,77	2,63	2,50	2,39	2,19	2,02	0,81
32,30	37,21	42,45	48,03	53,95	60,21	66,80	73,74	81,01	88,62	96,57	104,85	122,44	141,39	161,68
26,71	23,03	20,06	17,63	15,62	13,93	12,50	11,28	10,24	9,33	8,53	7,84	6,68	5,76	5,02
35,73	41,43	47,57	54,12	61,09	68,49	76,32	84,56	93,23	102,32	111,83	121,77	142,91	165,74	190,26
6,25	5,73	5,80	5,39	5,03	5,14	4,83	4,56	4,32	4,11	3,91	3,73	3,42	3,16	2,93
25,84	29,77	33,96	38,42	43,16	48,17	53,44	58,99	64,81	70,90	77,25	83,88	97,95	113,11	129,34
41,73	35,98	31,35	27,55	24,40	21,77	19,54	17,63	15,99	14,57	13,33	12,24	10,43	9,00	7,84
28,58	33,15	38,05	43,29	48,88	54,80	61,05	67,65	74,58	81,85	89,46	97,41	114,33	132,59	152,21
7,08	7,19	6,64	6,16	6,31	5,92	5,57	5,26	5,42	5,15	4,91	4,68	4,29	3,96	3,68
23,07	26,58	30,32	34,31	38,54	43,01	47,72	52,67	57,86	63,30	68,98	74,90	87,46	100,99	115,49
52,35	45,14	39,32	34,56	30,61	27,31	24,51	22,12	20,06	18,28	16,72	15,36	13,09	11,28	9,83
25,52	29,60	33,98	38,66	43,64	48,92	54,51	60,40	66,59	73,08	79,88	86,98	102,08	118,38	135,90
8,12	7,45	7,62	7,07	6,60	6,79	6,39	6,04	5,72	5,92	5,63	5,38	4,93	4,55	4,23
21,53	24,80	28,30	32,02	35,97	40,14	44,54	49,16	54,01	59,08	64,38	69,90	81,63	94,26	107,79
60,09	51,82	45,14	39,67	35,14	31,35	28,13	25,39	23,03	20,98	19,20	17,63	15,02	12,95	11,28
23,82	27,62	31,71	36,08	40,73	45,66	50,88	56,37	62,15	68,21	74,55	81,18	95,27	110,49	126,84
9,86	10,14	9,36	8,69	8,11	8,42	7,93	7,49	7,09	7,40	7,04	6,72	6,71	6,19	5,75
18,46	21,26	24,26	27,45	30,83	34,40	38,17	42,14	46,29	50,64	55,18	59,92	69,97	80,79	92,39
81,79	70,53	61,44	54,00	47,83	42,66	38,29	34,56	31,35	28,56	26,13	24,00	20,45	17,63	15,36
20,42	23,68	27,18	30,92	47,91	39,14	43,61	48,32	53,27	58,47	63,90	69,58	81,66	94,71	108,72
11,63	10,66	11,03	10,24	9,56	8,96	9,35	8,83	8,36	7,94	7,57	7,93	7,26	7,30	6,78
17,00	19,58	22,34	25,28	28,39	31,69	35,16	38,81	42,64	46,64	50,83	55,19	64,44	74,41	85,09
96,42	83,13	72,42	63,65	56,38	50,29	45,14	40,74	36,95	33,67	30,80	28,29	24,10	20,78	18,10
18,80	21,81	25,03	28,48	32,16	36,05	40,17	44,51	49,07	53,85	58,86	64,09	75,21	87,23	100,14

Begehbarkeit (gelb hinterlegt):

Bezüglich der Begehbarkeit verweisen wir auf die DIN 24537-3, den Festlegungen der Berufsgenossenschaften im Merkblatt BGI 588 und auf die Güte- und Prüfbestimmungen für Gitterroste nach RAL-GZ 638. Hier wird angegeben, dass eine einwandfreie Begehbarkeit gewährleistet ist, wenn Gitterroste so bemessen sind, dass mindestens 1,5 kN Einzellast an ungünstigster Stelle aufgebracht werden kann. Die Lastangriffsfläche beträgt hier bei 200 x 200 mm. Die Durchbiegung unter Belastung darf nicht mehr als $l/200$ der Stützweite und der Höhenunterschied zwischen benachbarten Stoßstellen zwischen belasteten und unbelasteten Bodenbelägen nicht mehr als 4 mm betragen.

Bis blaue Markierung:

Bei einer verteilten Nutzlast von 5 kN/m^2 beträgt die maximale Durchbiegung bei dieser Begrenzung $l/200$ der Stützweite.

Gitterroste gemäß DIN 24537-3

Typ GFK-S

Typbezeichnung	Rosthöhe	Maschenteilung	kg/m ²		Stützweite mm						
					200	300	400	450	500	550	600
GFK-S 940-38-9	40 mm	38 x 38 mm	25	Fp	70,86	35,43	23,62	20,25	17,72	15,75	14,17
				f1	1,69	3,72	6,43	8,03	9,81	11,75	13,87
				Fv	1128,42	501,52	282,11	222,90	180,55	149,21	125,38
				f	1,69	3,81	6,76	8,56	10,57	12,79	15,22
GFK-S 945-38-9	45 mm	38 x 38 mm	29	Fp	89,69	44,84	29,90	25,63	22,42	19,93	17,94
				f1	1,50	3,31	5,71	7,14	8,72	10,45	12,33
				Fv	1428,16	634,74	357,04	282,11	228,51	188,85	158,68
				f	1,50	3,38	6,01	7,61	9,40	11,37	13,53
GFK-S 950-38-9	50 mm	38 x 38 mm	34	Fp	110,73	55,36	36,91	31,64	27,68	24,61	22,15
				f1	1,45	3,19	5,51	6,89	8,41	10,08	11,89
				Fv	1763,16	783,63	440,79	348,28	282,11	233,14	195,91
				f	1,45	3,26	5,80	7,34	9,06	10,97	13,05
GFK-S 955-38-9	55 mm	38 x 38 mm	39	Fp	133,98	66,99	44,66	38,28	33,49	29,77	26,80
				f1	1,23	2,71	4,67	5,84	7,13	8,55	10,09
				Fv	2133,42	948,19	533,36	421,42	341,35	282,11	237,05
				f	1,23	2,77	4,92	6,23	7,69	9,30	11,07
GFK-S 960-38-9	60 mm	38 x 38 mm	44	Fp	159,45	79,72	53,15	45,56	39,86	35,43	31,89
				f1	1,21	2,66	4,59	5,74	7,01	8,40	9,91
				Fv	2538,95	1128,42	634,74	501,52	406,23	335,73	282,11
				f	1,21	2,72	4,83	6,12	7,55	9,14	10,88
GFK-S 965-38-9	65 mm	38 x 38 mm	50	Fp	187,13	93,56	62,38	53,46	46,78	41,58	37,43
				f1	1,04	2,29	3,95	4,94	6,04	7,23	8,53
				Fv	2979,74	1324,33	744,93	588,59	476,76	394,01	331,08
				f	1,04	2,34	4,16	5,27	6,50	7,87	9,37
GFK-S 970-38-9	70 mm	38 x 38 mm	56	Fp	217,02	108,51	72,34	62,01	54,26	48,23	43,40
				f1	0,97	2,13	3,67	4,59	5,61	6,72	7,92
				Fv	3455,79	1535,91	863,95	682,63	552,93	456,96	383,98
				f	0,97	2,17	3,87	4,89	6,04	7,31	8,70
GFK-S 935-76-9	35 mm	76 x 76 mm	11	Fp	36,98	18,49	12,33	10,56	9,24	8,22	7,40
				f1	1,93	4,25	7,34	9,18	11,21	13,43	15,85
				Fv	431,97	191,99	107,99	85,33	69,12	57,12	48,00
				f	1,93	4,35	7,73	9,78	12,08	14,62	17,40

Zeichenerklärung

Fv = Belastungswerte über gleichmäßig verteilte Last in kN/qm

f = Durchbiegung in mm bei Last Fv

Fp = Belastungswerte bei einer mittig angreifenden Einzellast in kN und einer Aufstandsfläche von 200 x 200 mm

f1 = Durchbiegung in mm bei Einzellast Fp

1 kN = 1000 N ~ 100 kg

Beispiel

Die in der Tabelle hinterlegten Werte geben die max. Grenzwerte an. Aufgrund des linearen Verhaltens kann daraus jeder notwendige, den Anforderungen entsprechende Zustand errechnet werden. Als Beispiel wird der Gitterrosttyp GFK-S 935-76-9 bei einer Stützweite 700 mm betrachtet.

max. Durchbiegung = max. Einzellast x notwendige Einzellast = entsprechende Durchbiegung
 21,26 mm ÷ 7,26 kN x 1,5 kN = 4,393 mm

Multiplikationsfaktoren (Tragstabteilung 25 mm)

Maschenteilung verteilte Nutzlast Einzellast

25 x 100 1,52 1,33

(25 x 100 mm Maschenteilung bis maximal 60 mm Gitterrosthöhe)

Sicherheitsfaktor

bis Bruchgrenze: 3,0

Abminderungsbeiwert

bei Durchbiegung: 1,3

Die in der Tabelle hinterlegte Anfangssicherheit beträgt 3,0. Hierbei wurden die nach DIN 24537-3 geltenden Abminderungsbeiwerte gegen Bruch und Durchbiegung berücksichtigt. Bei abweichenden Einflüssen sind die Tabellenwerte nicht anwendbar!

Stützweite mm		650	700	750	800	850	900	950	1000	1050	1100	1150	1200	1300	1400	1500
		12,88	11,81	10,90	10,12	10,59	9,93	9,35	8,83	9,26	8,80	8,38	8,00	8,05	7,43	7,51
		16,15	18,60	21,22	24,02	26,97	30,10	33,40	36,87	40,50	44,31	48,28	52,43	61,22	70,69	80,84
		106,83	92,12	80,24	70,53	62,47	55,72	50,01	45,14	40,94	37,30	34,13	31,35	26,71	23,03	20,06
		17,86	20,72	23,78	27,06	30,55	34,25	38,16	42,28	46,61	51,16	55,92	60,88	71,45	82,87	95,13
		16,31	14,95	13,80	12,81	13,41	12,57	11,83	11,17	10,58	10,05	10,61	10,13	9,28	9,40	8,73
		14,36	16,54	18,87	21,35	23,98	26,76	29,69	32,77	36,00	39,39	42,92	46,60	54,42	62,84	71,86
		135,21	116,58	101,56	89,26	79,07	70,53	63,30	57,13	51,82	47,21	43,20	39,67	33,80	29,15	25,39
		15,88	18,42	21,14	24,05	27,15	30,44	33,92	37,58	41,43	45,47	49,70	54,12	63,51	73,66	84,56
		20,13	18,45	17,03	15,82	14,76	13,84	13,03	13,79	13,07	12,41	11,82	11,28	10,34	10,58	10,78
		13,85	15,95	18,20	20,60	23,13	25,82	28,65	31,62	34,74	38,00	41,41	44,96	52,50	60,63	69,33
		166,93	143,93	125,38	110,20	97,61	87,07	78,15	70,53	63,97	58,29	53,33	48,98	41,73	35,98	31,35
		15,32	17,77	20,40	23,21	26,20	29,37	32,72	36,26	39,98	43,87	47,95	52,21	61,28	71,07	81,58
		24,36	22,33	20,61	19,14	17,86	16,75	15,76	14,89	15,81	15,02	14,30	13,65	12,52	12,80	11,89
		11,75	13,53	15,44	17,47	19,62	21,89	24,29	26,81	29,46	32,23	35,12	38,13	44,52	51,41	58,79
		201,98	174,16	151,71	133,34	118,11	105,35	94,56	85,34	77,40	70,53	64,53	59,26	50,50	43,54	37,93
		12,99	15,07	17,30	19,68	22,22	24,91	27,75	30,75	33,90	37,21	40,67	44,28	51,97	60,27	69,19
		28,99	26,57	24,53	22,78	21,26	19,93	18,76	17,72	16,78	15,94	17,02	16,25	14,90	13,75	14,15
		11,54	13,30	15,17	17,16	19,28	21,51	23,87	26,35	28,95	31,67	34,51	37,47	43,75	50,52	57,77
		240,37	207,26	180,55	158,68	140,56	125,38	112,53	101,56	92,12	83,93	76,79	70,53	60,09	51,82	45,14
		12,77	14,81	17,00	19,34	21,83	24,48	27,27	30,22	33,31	36,56	39,96	43,51	51,07	59,22	67,99
		34,02	31,19	28,79	26,73	24,95	23,39	22,01	20,79	19,70	18,71	17,82	17,01	15,59	16,14	14,98
		9,94	11,45	13,06	14,78	16,60	18,53	20,55	22,69	24,93	27,27	29,71	32,26	37,67	43,50	49,75
		282,11	243,24	211,89	186,23	164,97	147,15	132,07	119,19	108,11	98,50	90,12	82,77	70,53	60,81	52,97
		10,99	12,75	14,64	16,65	18,80	21,08	23,48	26,02	28,69	31,48	34,41	37,47	43,97	51,00	58,54
		39,46	36,17	33,39	31,00	28,94	27,13	25,53	24,11	22,84	21,70	20,67	19,73	18,09	18,71	17,38
		9,23	10,63	12,13	13,72	15,41	17,20	19,09	21,07	23,15	25,32	27,59	29,96	34,98	40,40	46,19
		327,18	282,11	245,75	215,99	191,32	170,66	153,17	138,23	125,38	114,24	104,52	95,99	81,79	70,53	61,44
		10,21	11,84	13,59	15,46	17,46	19,57	21,80	24,16	26,64	29,23	31,95	34,79	40,83	47,35	54,36
		7,92	7,26	6,70	6,22	6,68	6,26	6,67	6,30	5,97	5,67	6,02	5,75	5,27	4,86	4,52
		18,46	21,26	24,26	27,45	30,83	34,40	38,17	42,14	46,29	50,64	55,18	59,92	69,97	80,79	92,39
		40,90	35,26	30,72	27,00	23,92	21,33	19,15	17,28	15,67	14,28	13,07	12,00	10,22	8,82	7,68
		20,42	23,68	27,18	30,92	34,91	39,14	43,61	48,32	53,27	58,47	63,90	69,58	81,66	94,71	108,72

Begehbarkeit (gelb hinterlegt):

Bezüglich der Begehbarkeit verweisen wir auf die DIN 24537-3, den Festlegungen der Berufsgenossenschaften im Merkblatt BGI 588 und auf die Güte- und Prüfbestimmungen für Gitterroste nach RAL-GZ 638. Hier wird angegeben, dass eine einwandfreie Begehbarkeit gewährleistet ist, wenn Gitterroste so bemessen sind, dass mindestens 1,5 kN Einzellast an ungünstigster Stelle aufgebracht werden kann. Die Lastangriffsfläche beträgt hier bei 200 x 200 mm. Die Durchbiegung unter Belastung darf nicht mehr als $l/200$ der Stützweite und der Höhenunterschied zwischen benachbarten Stoßstellen zwischen belasteten und unbelasteten Bodenbelägen nicht mehr als 4 mm betragen.

Bis blaue Markierung:

Bei einer verteilten Nutzlast von 5 kN/m^2 beträgt die maximale Durchbiegung bei dieser Begrenzung $l/200$ der Stützweite.

GFK-Treppenstufen werden standardmäßig mit einer geschlossenen, besandeten und schwarz eingefärbten Antrittskante

in den Breitenabmessungen 617 mm, 807 mm, 998 mm und 1227 mm geliefert. Bei den Stufentiefen von 236 mm, 274 mm und 312 mm können wir geschlossene Maschen gewährleisten. Hiervon abweichende Abmessungen können auf Anfrage ebenfalls gefertigt werden, es ist jedoch zu beachten, dass eventuell offene Ränder vorhanden sind. Weiterhin ist auf die Befestigungsmöglichkeit (Endmaschen) zu achten.

Die geschlossene, besandete und schwarz eingefärbte Antrittskante markiert optisch besonders vorteilhaft deren Vorderkante. Das trägt wesentlich zur Sicherheit bei.

Grundlagen für Treppen (Auszug aus DIN EN 14122-3)
Der Auftritt g und die Steigung h müssen der Gleichung entsprechen: $600 < g + 2h < 660$.

Die Unterschneidung der Stufe oder des Podestes muss $r > 10$ mm sein. Die Podestlänge l muss mindestens 800 mm betragen und gleich oder größer der Laufbreite der Treppe sein. Innerhalb eines Treppenlaufes muss die Steigung, wo möglich, konstant sein. Falls die Einhaltung einer konstanten Steigung nicht möglich ist, darf die Steigung zwischen Ausgangsebene und Antrittsstufen maximal um 15 % verringert werden.

Die Stufen müssen an ihrer Antrittskante folgende Lasten aufnehmen:

- bei einer Laufbreite $w < 1200$ mm, 1,5 kN Einzellast, verteilt auf einer Fläche von 100×100 mm an ihrer Antrittskante in der Mitte der Stufe
- bei einer Laufbreite $w > 1200$ mm, jeweils 1,5 kN Einzellast, verteilt auf eine Fläche von 100×100 mm in Abständen von 600 mm an der Antrittskante.

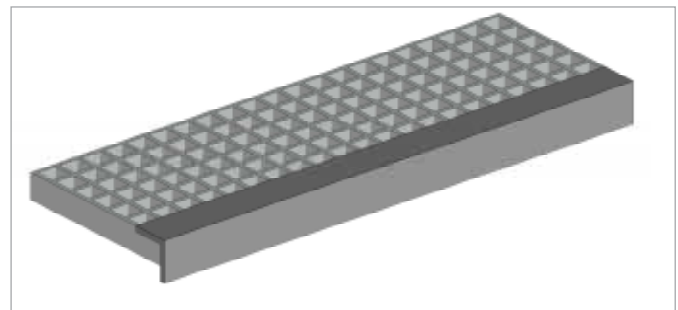
Die Durchbiegung zwischen Tragwerk und Stufen darf unter Last nicht mehr als $1/300$ der Spannweite, maximal 6,0 mm betragen.

H Treppenhöhe
g Auftritt
e Lichte Durchgangshöhe
h Steigung
l Podestlänge

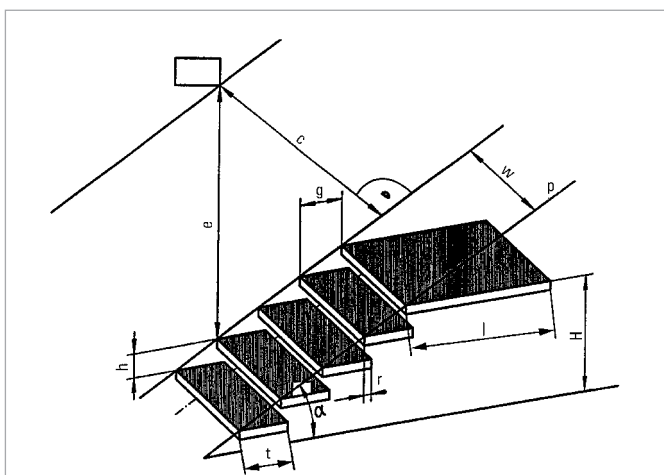
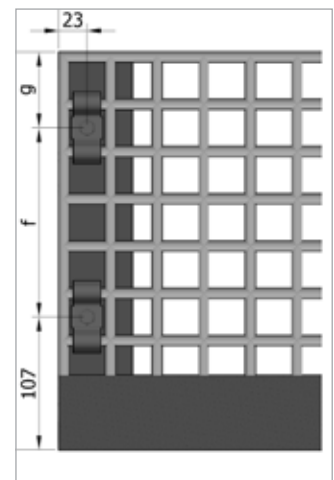
r Unterschneidung
a Steigungswinkel
w Laufbreite
p Steigungslinie
c Freiraum

Lichtgitter GFK-Stufen mit geschlossener, besandeter und schwarz eingefärbter Antrittskante, jedoch ohne Seitenplatten.

Die GFK-Stufen werden standardmäßig auf bauseits vorhandene Auflager montiert und mit der Direktverschraubung BU 13840K verschraubt. Die Befestigungspunkte im Auflegewinkel entnehmen Sie bitte der Tabelle (Seite 33). Bei Stufen ab einer Breite von 807 mm muss bauseits im Antrittsbereich eine Unterstützung als Auflager vorgesehen werden.



Hinweis
Abmessungen siehe Tabelle Seite 33



Lichtgitter GFK-Stufen mit geschlossenem, besandeten und schwarz eingefärbten Antrittswinkel, mit Seitenplatten aus einem GFK-Winkel.

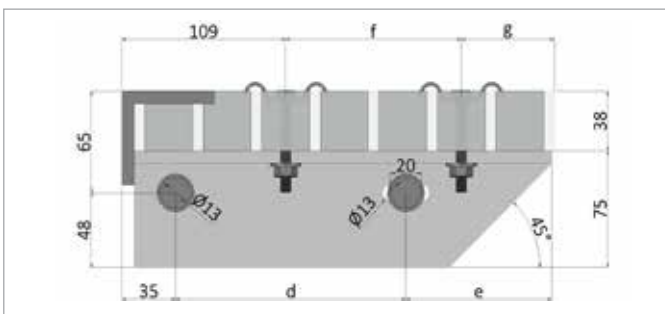
Auf Wunsch werden GFK-Auflagerwinkel 75 x 75 x 8 mm für die Stufen mit seitlichen Bohrungen geliefert. Die Bohrmaße in den GFK-Auflagerwinkeln zum Verschrauben an den Seitenwangen können Sie der untenstehenden Tabelle entnehmen. Da die Stufen bei dieser Variante über die Spannweite (Laufbreite) freitragend ausgeführt werden, wird die Antrittskante aus einem GFK-Winkel gefertigt, so dass die statischen Vorgaben gemäß DIN EN 14122-3 erfüllt werden. Die Ausführung des GFK-Winkels hängt von der Stufenbreite ab und wird gemäß statischer Vorgaben ausgeführt.

Beim Anschrauben der GFK-Winkel an die Treppenwangen ist darauf zu achten, dass der GFK-Winkel unbedingt und zwingend bündig an der Unterkonstruktion anliegt. Vor der Verschraubung der Stufen ist zu prüfen, ob ein Verschieben des angeschraubten GFK-Winkels erforderlich ist. Es können auch Distanzscheiben verwendet werden. Dadurch wird eine Beschädigung des GFK-Winkels vermieden.

Die anzuschraubenden Winkel als Auflager für die GFK-Stufen können auch in Stahl verzinkt oder Edelstahl ausgeführt werden.

Standardmäßig werden die Stufen ohne Seitenplatten / Winkel ausgeführt – sofern diese gewünscht werden bitte bei der Anfrage mit vermerken.

Unser Safety Tritt ist eine einfache, kostengünstige Stufenabdeckung aus GFK, um die Sicherheit bei Treppen nachträglich zu verbessern. Die besandete Abdeckung ist für Beton-, Metall- und Holzstufen entwickelt worden und kann leicht montiert werden. Der Safety Tritt findet vor allem dort Anwendung, wo eine Gefährdung durch eine rutschige/glatte Umgebung gegeben ist. Die gelb eingefärbte Antrittskante erhöht die Sicherheit durch die optische Markierung.



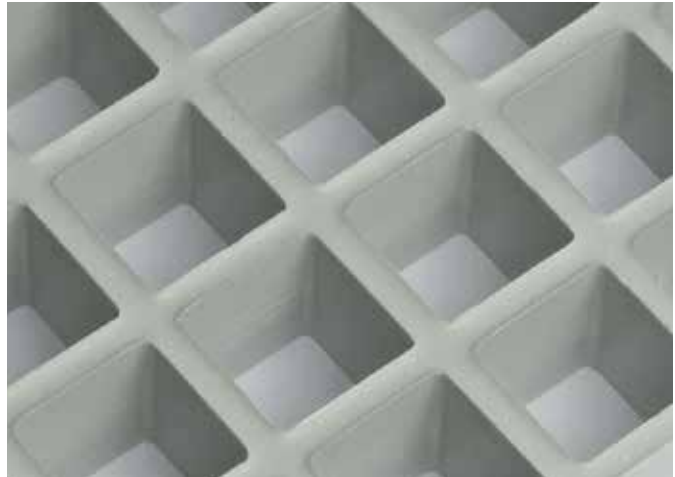
Gitterroststufen aus GFK

Typbezeichnung	Breite B	Länge L	d	e	f	g
K 538-38-5	244	617	120	89	76	61
		807				
		998				
		1227				
K 538-38-5	282	617	150	97	114	61
		807				
		998				
		1227				
K 538-38-5	320	617	180	106	152	62
		807				
		998				
		1227				

Konkav – Typenbezeichnung: GFK-K

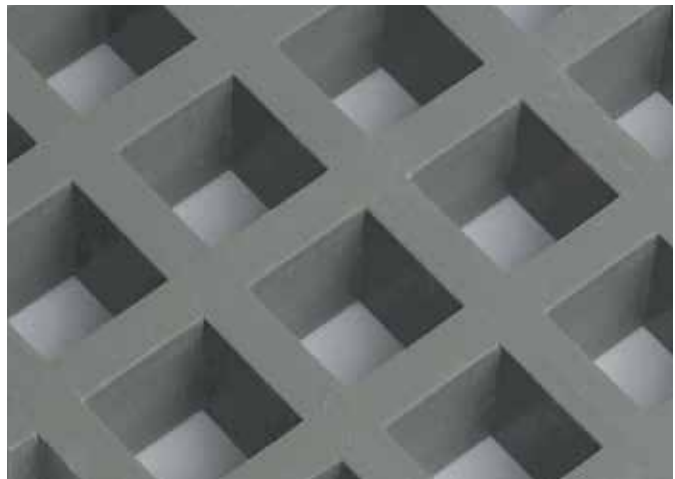
Als konkave Oberfläche bezeichnet man die sich bei der Aushärtung nach innen wölbende Oberfläche der Stege.

Die dadurch entstehenden Stegkanten gewährleisten eine hohe Rutschhemmung. Diese Oberfläche erreicht die rutschhemmende Bewertungsgruppe R 13 gemäß BGR 181.



Geschliffen – Typenbezeichnung: GFK-G

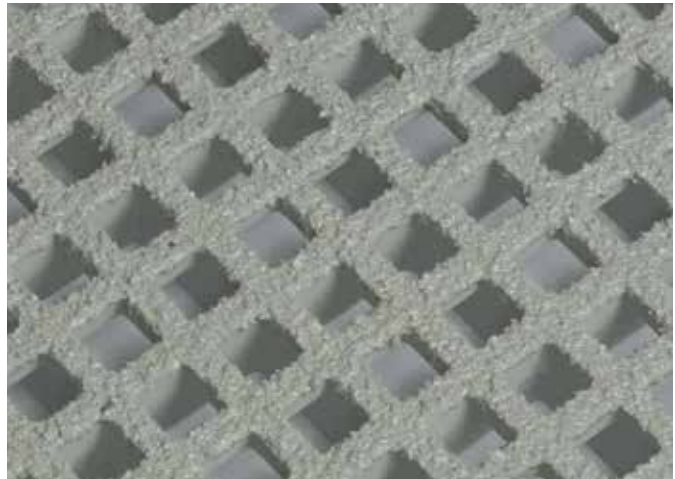
Die konkave Oberfläche der GFK-Gitterroste wird nach dem Aushärten abgeschliffen. Dadurch entsteht eine ebene Oberfläche, die nachträglich versiegelt werden kann.



Besandet – Typenbezeichnung: GFK-BK

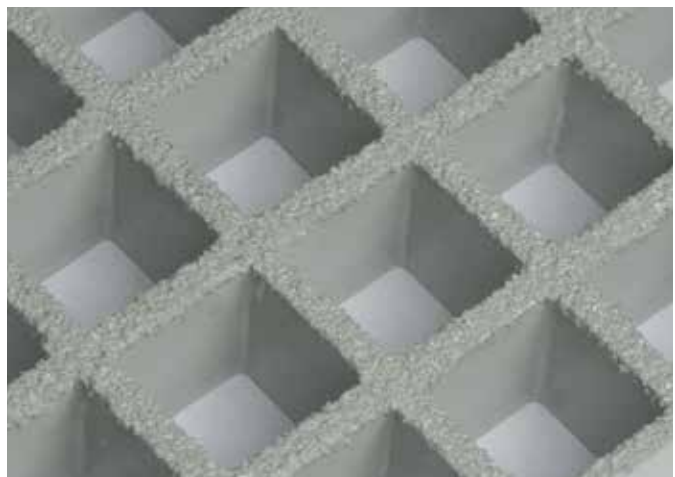
Die GFK-Gitterroste können zusätzlich mit einer Besandung versehen werden. Hierdurch lassen sich höhere rutschhemmende Bewertungsgruppen erzielen.

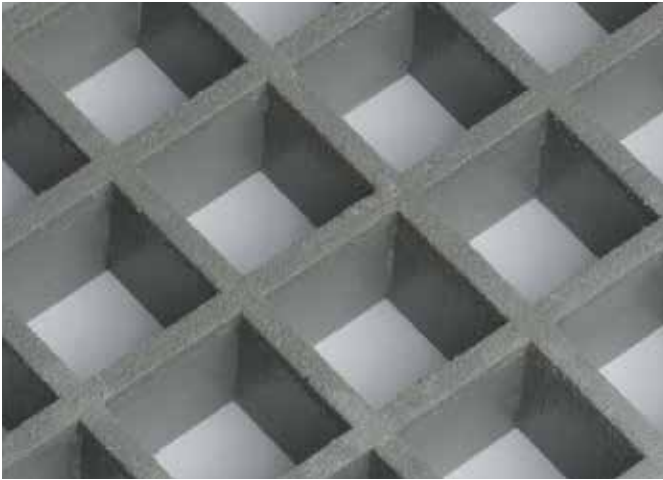
Die Besandung wird in Verbindung mit einem Harz auf die geschliffene Oberfläche aufgebracht. Man unterscheidet zwischen einer groben Korund- und einer feineren Quarzbesandung.



Besandet Korund – Typenbezeichnung: GFK-BKO

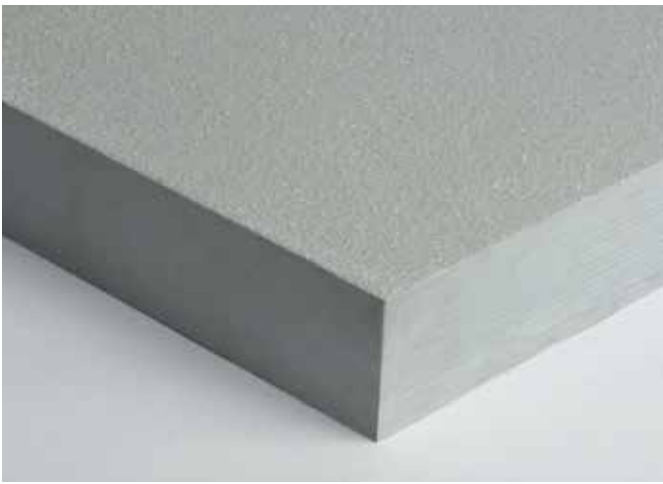
Die Korundbesandung ist eine Besandung mit einer Sandkorngröße zwischen 0,5 – 1,0 mm. Die rutschhemmende Bewertungsgruppe R 13 wird erreicht und daher häufig im Außenbereich eingesetzt.





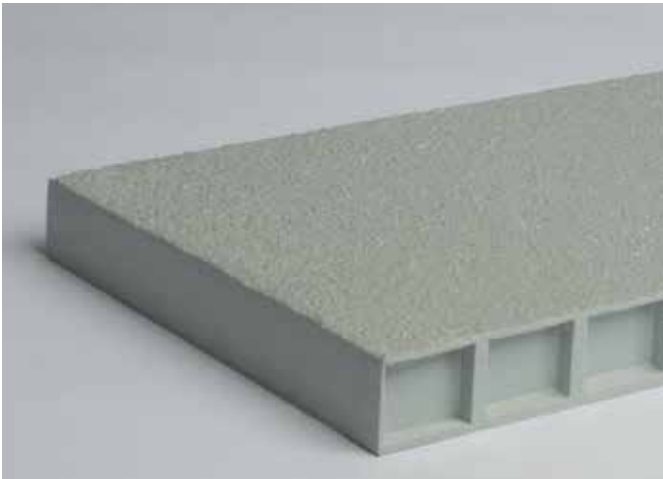
Besandet Quarz – Typenbezeichnung: GFK-BQ

Bei der Quarzbesandung wird eine Sandkorngröße zwischen 0,1 – 0,4 mm verwendet. Die Gitterroste sind durch die Verwendung feiner Quarzsandkörner auch für den Barfußbereich geeignet und erreichen die rutschhemmende Bewertungsgruppe R13.



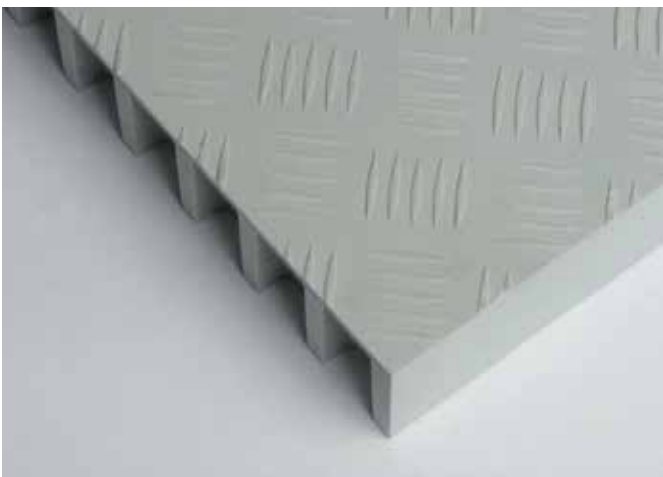
Geschlossen – Typenbezeichnung: GFK-Geschlossen

Bei Gitterrosten mit einer geschlossenen Oberfläche wird eine GFK-Platte auflaminiert. Überwiegend sind die Platten besandet.



Sandwichplatte – Typenbezeichnung: GFK-Sandwich

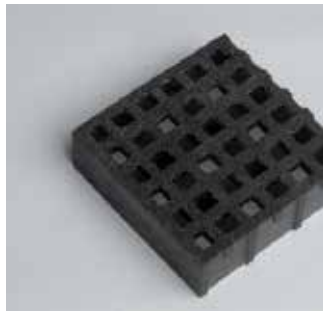
Beidseitig geschlossener GFK-Gitterrost. Es wird sowohl oben als auch unten eine GFK-Platte anlaminiert. Die Oberfläche kann rutschhemmend besandet werden. Ein solcher Bodenbelag eignet sich besonders in Bereichen, wo enge Ebenheitstoleranzen gefordert werden.



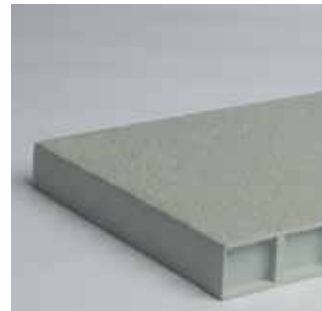
Tränenblech Optik – Typenbezeichnung: GFK-Tränenblech

Dies ist eine weitere Ausführungsvariante des geschlossenen GFK-Gitterrosts. Statt einer besandeten GFK-Platte wird eine so genannte Tränenblech Optik verwendet, wie man sie aus dem Stahlbereich kennt.

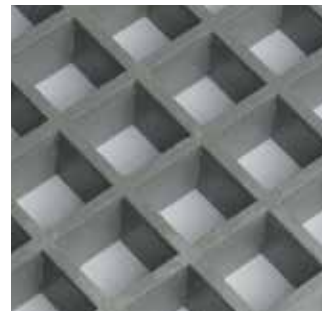
Leitfähige GFK-Gitterroste
Beim Einsatz von Teilen, die in explosionsgefährdeten Bereichen verwendet und elektrisch aufgeladen werden können, darf der Oberflächenwiderstand einen Wert von 1 GO nicht überschreiten. Der TÜV Rheinland hat unsere leitfähigen GFK-Gitterroste auf diese Anforderungen gemäß der EN-Norm 60079-0 überprüft und ist zu dem Ergebnis gekommen, dass wir die geforderten Werte einhalten und das Produkt bedenkenlos eingesetzt werden kann.



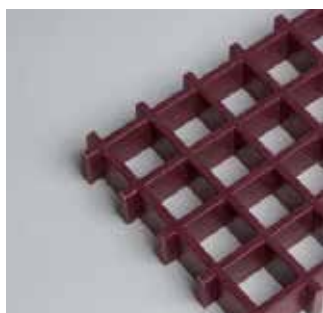
GFK-Sicherheitsböden
Diese bestehen aus einem GFK-Gitterrost mit einer einseitig oder beidseitig anlamierten GFK-Platte. Diese kann in verschiedenen Oberflächen ausgeführt werden (siehe Seite 35). GFK-Sicherheitsböden finden Verwendung als Gruben-, Schacht-, Rinnen- und Kanalabdeckungen.



Schwimmbadroste:
Eine besonders feinkörnige Beschandung mit einem Quarzsand ermöglicht es, die GFK-Gitterroste barfuß zu begehen.



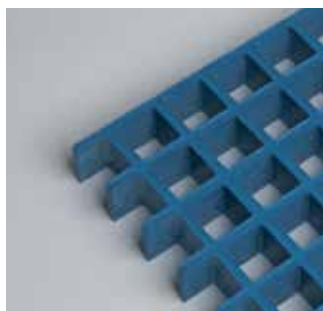
Phenolroste
Phenolroste zeichnen sich besonders durch gute Eigenschaften in Bezug auf das Brandverhalten, die hohe Temperaturbeständigkeit und minimale Rauchentwicklung aus.



Fassadenverkleidungen
Die Flexibilität und die besonderen Werkstoffeigenschaften des GFK-Gitterrostes bieten auch für den Bereich der Fassadenverkleidung optimale Bedingungen und setzen zu dem noch optische Highlights.



Food Grade Gitterroste
Der Harz für Food Grade GFK-Gitterroste wurde speziell für den Einsatz im Lebensmittelbereich entwickelt.



Geländerfüllungen und Zaunelemente
Die widerstandsfähigen und witterungsbeständigen GFK-Gitterroste eignen sich in Kombination mit GFK-Pfostenprofilen optimal als Geländerfüllungen und Zaunelemente.



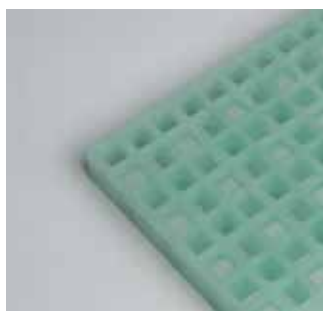
Transparente Gitterroste
Transparenten GFK-Gitterrosten werden bei der Fertigung keine Farbpigmente hinzugefügt. Durch den Harz bekommt der Gitterrost einen leichten grünlichen Farbton, wirkt aber dennoch lichtdurchlässig.



Rasengitter
GFK-Rasengitter bieten sowohl optisch als auch funktionell eine passende Alternative zur Befestigung von befahrenen Rasen-, Verkehrsflächen oder Parkplätzen.



Transluzente Gitterroste
Anders als bei den transparenten GFK-Gitterrosten werden den transluzenten Gitterrosten bei der Fertigung kleine Mengen Farbpigmente beigefügt. Die Gitterroste sind weiterhin lichtdurchlässig, erhalten aber eine Farbnuance.



Lichtgitter GFK-Gitterroste werden vielfach in Bereichen eingesetzt, in denen eine Beständigkeit gegen aggressive Medien erforderlich wird. Dabei haben das Medium, dessen Konzentration, dessen Temperatur und die Einwirkungsdauer einen wesentlichen Einfluß auf die Beständigkeit.

Hinweis

Unsere anwendungstechnische Beratung in Wort und Schrift erfolgt nach bestem Wissen, gilt jedoch nur als unverbindlicher Hinweis, auch in Bezug auf etwaige Schutzrechte Dritter, und befreit Sie nicht von der eigenen Prüfung der von uns gelieferten Produkte auf ihre Eignung für die beabsichtigten Verfahren und Zwecke. Anwendung, Verwendung und Verarbeitung der Produkte erfolgen außerhalb unserer Kontrollmöglichkeit und liegen daher ausschließlich in Ihrem Verantwortungsbereich.

Beständigkeitstabelle Lichtgitter-GFK-Gitterroste (GFK-K/GFK-BK)

chemische Umgebung	Isophtalharz %-Konzentration	Isophtalharz Temp. °C	Vinylesterharz %-Konzentration	Vinylesterharz Temp. °C
Aluminium Salze	Alle	70	Alle	90
Ammonium-Bicarbonat	15	50	Alle	50
Ammoniumchlorid	Alle	70	Alle	85
Ammoniumnitrat	Alle	70	Alle	85
Azeton	N/R	N/R	100	25
Benzoessäure	Alle	65	Alle	90
Benzon	N/R	N/R	100	60
Blausäure/Cyanwasserstoff	Alle	65	Alle	85
Bleiacetat,-zucker	Alle	75	Alle	90
Bleichlorid	Alle	60	Alle	90
Bleintriat,-salpeter	Alle	65	Alle	90
Bromwasserstoffsäure	50	50	50	50
Calcium Salze	Alle	65	Alle	90
Calcium-Hypochlorit	Alle	65	Alle	85
Chlordioxid	N/R	N/R	Alle	60
Chlorwasser	Alle	25	Alle	50
Chromsäure	10	60	10	85
destilliertes Wasser	100	75	100	90
Eisensalze	100	65	100	85
Essig	100	75	100	90
Essigsäure	50	50	50	85
Ethylacetat; Essigester,- äther	N/R	N/R	N/R	N/R
Ethylalkohol/Weingeist/Ethanol	50	25	50	30
Ferrisal, Eisen (III) -salz	Alle	65	Alle	85
Glyzerin	100	65	100	90
Harnstoff, Carbamid, Carbonyldiamid	Alle	50	Alle	60
Heptan	100	40	100	50
Hirschhornsalz/Ammoniumkarbonat	N/R	N/R	Alle	65
Höllenstein/Silbernitrat	100	65	100	85
Kalisalz	Alle	65	Alle	85
Kalksalpeter/Kalziumnitrat	Alle	85	Alle	90
Kalziumhydroxid	25	65	35	85
Kohlendioxid/Kohlensäure/Kohlengas	Alle	50	Alle	85
Kupfercyanid	Alle	50	Alle	85
Kupfersalz	Alle	65	Alle	85
Magnesiumsalz	Alle	65	Alle	85
Maleinsäure	100	65	100	85
Meerwasser	Alle	75	Alle	90
Milchsäure/Hydroxypropionsäure	Alle	75	Alle	90
Natriumsalz	Alle	25	Alle	40
Nickelsalze	Alle	75	Alle	90
Perchlorsäure	N/R	N/R	30	30
Phosphorsäure	100	50	100	90
Quecksilberchlorid	100	65	100	85
Salmiakgeist	28	N/R	28	38
Salpetersäure	20	25	20	40
Salzsäure/Chlorwasserstoffsäure	37	25	37	35
Schwefelsäure	50	N/R	50	85
Schwefelsäure	25	25	25	90
Sodium-Hypochlorit	N/R	N/R	10	65
Styrol, Vinylbenzol, Phenylethylen	N/R	N/R	N/R	N/R
Tetrachlorkohlenstoff/Kohlenstofftetrachlorid	100	25	100	60
Trinatriumphosphat	N/R	N/R	Alle	65
unterchlorige Säure	20	30	20	65
Wasserstoffperoxid,-superoxid	10	25	30	50
Weinsäure	Alle	75	Alle	90
Zinksalz	100	65	100	85
Zinnchlorid	Alle	70	Alle	90
Zitronensäure	Alle	65	Alle	85

Alle = gilt für alle Konzentrationen
N/R = nicht zu empfehlen

GFK-Gitterrostewerden häufig als Bodenbelag eingesetzt. Für diese Bedarfsfälle hat das Berufsgenossenschaftliche Institut für Arbeitssicherheit Kriterien für die Feststellung der Rutschhemmung erstellt. Im Merkblatt BGR 181: „Fußböden in Arbeitsräumen und Arbeitsbereichen mit Rutschgefahr“ sind verzeichnet:

- die Arbeitsräume mit erhöhter Rutschgefahr,
- die Versuchsdurchführung zur Findung der Kriterien für Rutschhemmung und
- die Eingruppierung der geprüften Bodenbeläge

Unsere Standard Lichtgitter GFK-Gitterroste GFK-K erreichen die höchste zu erreichenderutschhemmende Bewertungsgruppe: R 13.

Weitere Versuchsergebnisse der Rutschhemmung (Prüfzeugnisse liegen vor) gemäß nebenstehender Tabelle.

Prüfung auf Rutschhemmung Lichtgitter hat GFK-Gitterroste bei der Berufsgenossenschaft zur Prüfung vorgelegt. Über die Prüfergebnisse liegen Zeugnisse vor, die gleichzeitig von den Berufsgenossenschaften veröffentlicht werden. Wir sind berechtigt, für die aufgeführten Produkte das BG-Zeichen zu führen.

Die Bodenbeläge in Arbeitsräumen und Arbeitsbereichen sind entsprechend der Größe der Rutschgefahr Bewertungsgruppen zugeordnet.

„Der aus einer Messwertreihe ermittelte mittlere Neigungswinkel ist für die Einordnung des Bodenbelages in eine von fünf Bewertungsgruppen maßgebend. Die Bewertungsgruppe dient als Maßstab für den Grad der Rutschhemmung, wobei Beläge mit der Bewertungsgruppe R 9 den geringsten und mit der Bewertungsgruppe R 13 den höchsten Anforderungen an die Rutschhemmung genügen. Die Zuordnung der Bewertungsgruppen zu den Winkelbereichen ist in der nebenstehenden Tabelle dargestellt.“

Bei den geprüften Produkten wird der Verdrängungsraum jeweils mit V 10 attestiert.

Laufstege mit Neigung zwischen 6° und 20°

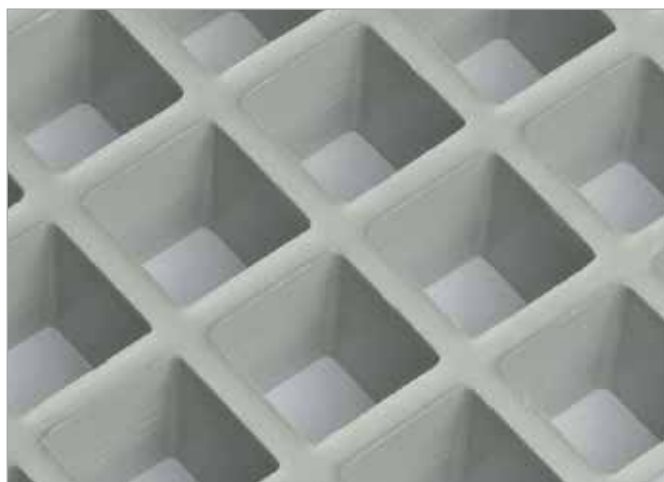
Es wird empfohlen, geneigte Laufstege an Förderanlagen oder ähnlichen Betriebsanlagen mit einem Neigungswinkel bis 6° mit Standardrosten auszurüsten. Geneigte Laufstege von 6° bis 10° sollten mit rutschhemmenden Rosten ausgerüstet sein. Bei einem Neigungswinkel von 10° bis 20° sind Gitterroste mit Trittleisten über die gesamte Laufbreite vorgeschrieben. Bei einem Neigungswinkel von mehr als 20° ist die Neigung durch Stufen zu überbrücken.

Siehe auch Hinweise aus der Schriftenreihe ZH 1/640 „Innerbetriebliche Verkehrswege der StBG.“

Typenbezeichnung	Oberfläche	Bewertungsgruppe	Verdrängungsraum
K 530-20-5	konkav	R13	V10
K 550-25-5	konkav	R13	V10
K 538-38-5	konkav	R13	V10
K 550-50-5	konkav	R13	V10
KS 960-38-9	konkav	R13	V10
BK 538-38-5	besandet	R13	V10
BQ 530-20-5	Quarz besandet	R13	V10
G538-38-5	geschliffen	R11	V10
GES538-38-5	geschl. besandet	R13	
GES538-38-5	geschl. Tränenb.	R10	
GFK-Safetytritt	besandet	R13	

Prüfgrundlage: ZH 1/571 Merkblatt für Fußböden in Arbeitsräumen und Arbeitsbereichen mit Rutschgefahr.

Prüfstelle: Berufsgenossenschaftliches Institut für Arbeitsschutz – BIA - St. Augustin.



Die konkave Oberfläche entsteht beim Fertigungsverfahren.

Bewertungsgruppe	
von 6° bis 10°	R 9
mehr als 10° bis 19°	R 10
mehr als 19° bis 27°	R 11
mehr als 27° bis 35°	R 12
mehr als 35°	R 13

Immer wieder treten Fragen zum Brandverhalten von GFK-Gitterrosten auf. Ständige Überprüfungen des Brandverhaltens bei allgemein anerkannten Prüfinstitutionen sichern eine gleichbleibende Qualität.

Lichtgitter Standard Isophthalharz Gitterroste GFK-K werden gemäß DIN EN 13501-1 als schwerentflammbare Bodenbeläge Bfl-s1 eingestuft. Entsprechende Prüfzeugnisse liegen vor, die wir Ihnen gerne zur Verfügung stellen.

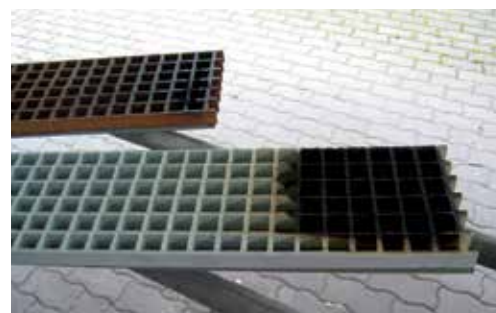
Dem Prüfbericht können unter anderem folgende Ergebnisse entnommen werden:

- Die „Flammenfront“ erreicht den 250 mm entfernten Messpunkt erst nach über 26 Minuten (siehe Bilder). Die größte Brennstrecke nach 30 Minuten beträgt gerade einmal 260 mm.
- Nach der Kantenbeflammung (15 sec.) nach DIN EN ISO 11925-2 wurde ein Selbstverlöschen der Flammen innerhalb 15 bis 17 sec. dokumentiert.
- Der visuelle Eindruck der Rauchentwicklung wurde mit „gering“ beurteilt.
- Ein brennendes Abfallen war nicht vorhanden.

Unsere Standard Gitterroste erfüllen die Richtlinien der Brandklasse Bfl-s1 nach DIN EN 13501-1:2007. Diese Klassifizierung gilt nur für Gitterroste in der Verwendung als Gitterrost-Bodenbelag, horizontal verlegt – verklebt oder unverklebt auf Trägermaterial der Euroklassen A1 oder A2 nach DIN EN 13501-1 mit einer Rohdichte von mindestens 1350 kg/m³.

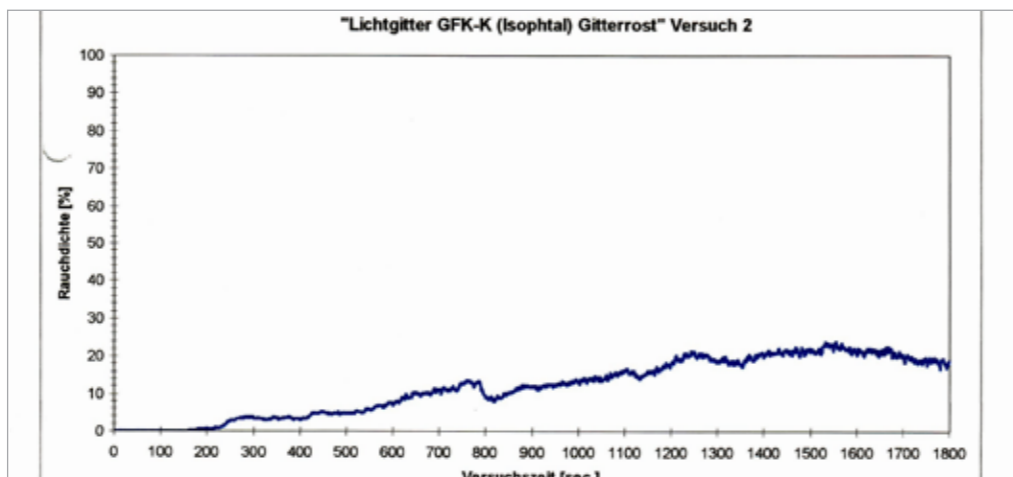
Grundsätzlich muss in Deutschland für Produkte, die nicht mit dem CE-Zeichen gekennzeichnet sind und deren Brandverhalten durch eine europäische Klassifizierung nach EN 13501-1 angegeben wird, die Verwendbarkeit durch eine allgemeine bauaufsichtliche Zulassung des Deutschen Institutes für Bautechnik (DIBt) nachgewiesen werden. Das DIBt erkennt dabei als Grundlage für die Erteilung einer solchen Zulassung nur Prüfergebnisse von Brandprüfstellen an, die gegenüber dem DIBt die Kompetenz zur Durchführung der entsprechenden Prüfungen nachgewiesen haben.

Weitere Informationen zum Thema Brandklasse können jederzeit bei uns erfragt werden. Wir stehen Ihnen gerne beratend zur Seite



Zuordnung der in den deutschen Bauordnungen verwendeten bauaufsichtlichen Benennungen zu den neuen europäischen Klassifizierungen nach EN 13501-1 für Bodenbeläge

Bauaufsichtliche Benennungen	Europäische Klasse nach DIN EN 13501-1
Nichtbrennbare Bodenbeläge	A1 _n
	A2 _n -s1
Schwerentflammbare Bodenbeläge	B _n -s1
	C _n -s1
Normalentflammbare Bodenbeläge	A2 _s -s2
	B _n -s2
	C _n -s2
	D _n -s1
Leichtentflammbare Bodenbeläge	D _n -s2
	E _n
	F _n



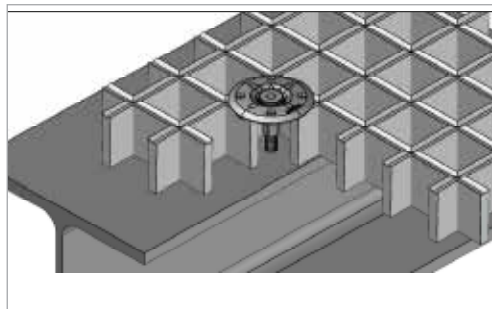
Alle Befestigungsmaterialien für GFK-Gitterroste können in den Werkstoffen Stahl verzinkt, Edelstahl Wst. V2A und Edelstahl Wst. V4A geliefert werden. Die Befestigungen für GFK-Roste ermöglichen eine einfache und schnelle Montage bzw. Demontage.

Nach berufsgenossenschaftlichen Vorschriften müssen Gitterroste in Bereichen, in denen Absturzgefahr oder die Gefahr des Hineinstürzens besteht, jeweils mindestens an ihren vier Eckpunkten formschlüssig befestigt sein.

Bezüglich der Befestigung von Gitterrosten verweisen wir auf die Arbeitsstätten-Verordnung, § 12, hier, Schutz gegen Absturz und herabfallende Gegenstände mit dem Hinweis auf das Arbeitsblatt H 10 „Gitterroste im Industriebau“ (Seite 5, Absatz 5.2).

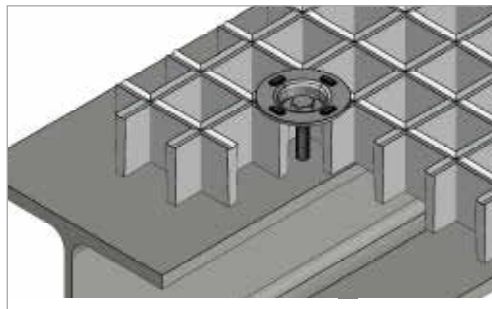
Bis auf die Befestigungen B 43840T und B 23840T ist es bei allen anderen Befestigungen erforderlich, die einzelnen Roste gegen Verschieben zu sichern.

Alle Befestigungsmaterialien unterliegen einer Wartung und müssen auf Wirksamkeit geprüft werden. Die Prüfintervalle sind von den Einsatzbedingungen abhängig. Der Betreiber muss bei Bedarf die Befestigungseinheit wieder handfest verschrauben. Deshalb unterliegen die Befestigungsmaterialien nicht der gesetzlichen Gewährleistung.



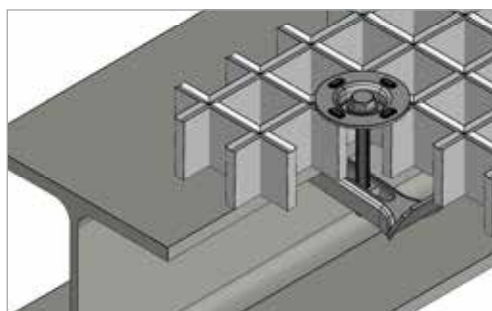
Setzbolzen Befestigungsmaterial B 438T
Bestehend aus Telleroberteil mit fest verbundener Gewindehülse und Setzbolzen.

Diese Befestigung eignet sich bei Maschenteilungen von ca. 25 bis 40 mm.



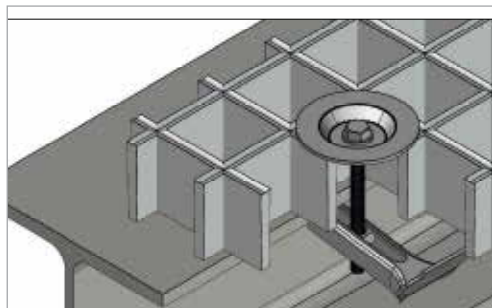
Direktverschraubung B 638T
Bestehend aus Telleroberteil, Schraube, Scheibe, Mutter M8 und Kunststoff Sicherungsring.

Dieses Befestigungsmaterial kann in Verbindung mit einer selbstschneidenden Schraube (bauseits) von oben montiert werden.



Standardbefestigungsmaterial B 138T
Bestehend aus Telleroberteil, Klemmunterteil, Schraube, Mutter M8 und Kunststoff Sicherungsring.

Dieses Befestigungsmaterial kann im vormontierten Zustand ab einer Maschenteilung von 38 mm von oben montiert werden – Schraubenslänge mindestens Rosthöhe plus 40 mm.



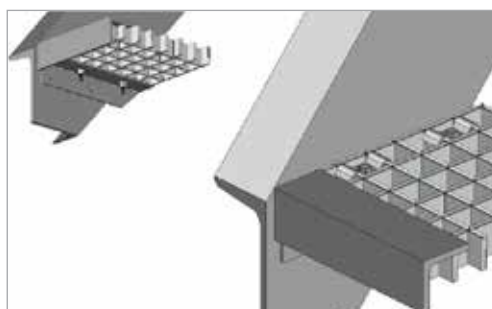
Standardbefestigungsmaterial B 151T
Bestehend aus Telleroberteil, Klemmunterteil, Schraube, Mutter M8 und Kunststoff Sicherungsring.

Dieses Befestigungsmaterial kann im vormontierten Zustand ab einer Maschenteilung von 50 mm von oben montiert werden – Schraubenslänge mindestens Rosthöhe plus 40 mm.



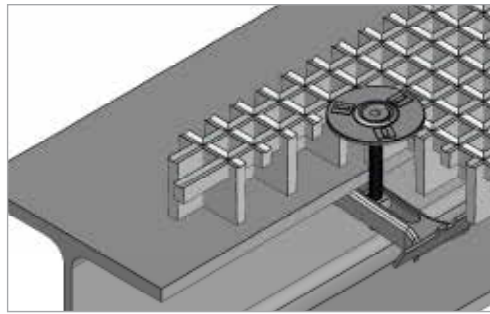
Doppelklemmenbefestigung B 938T
Bestehend aus Telleroberteilen, Klemmunterteil, Schrauben, Muttern M8 und Kunststoff Sicherungsring.

Die Doppelklemmenbefestigung verbindet nebeneinanderliegende Gitterroste an Stellen, die zu größerer Durchbiegung neigen. Sie verhindert das Entstehen von Stolperkanten und kann von oben montiert werden – Schraubenslänge mindestens Rosthöhe plus 30 mm.



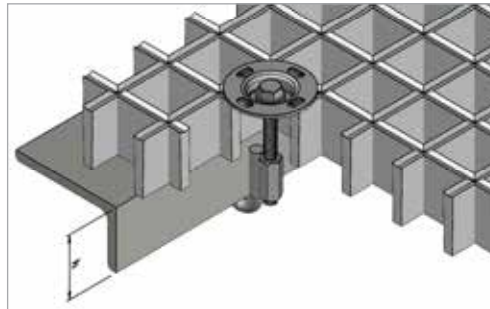
Direktbefestigung B 638K
Bestehend aus Klammeroberteil, Schraube, selbstsichernder Mutter M8 und Scheibe.

Die Direktverschraubung wird unter anderem für die Befestigung von Stufen verwendet. Sie verbindet Gitterroststufen mit den Tragwinkeln der Treppenkonstruktion. Jede Gitterroststufe ist mit 4 Befestigungen zu sichern.



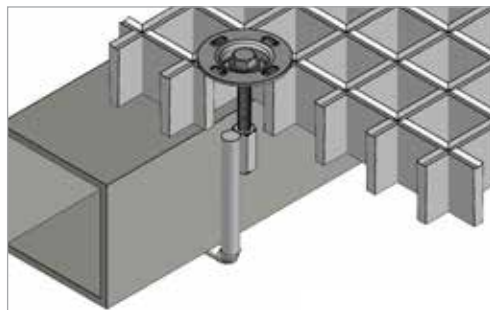
Standardbefestigungsmaterial B120TR
Bestehend aus einem Sonder-Telleroberteil, Klemmunterteil, Schraube, Mutter M8 und Kunststoffsischerungsring.

Dieses Befestigungsmaterial ist speziell für engmaschige GFK-Gitterroste entwickelt – Schraubenlänge mindestens Rosthöhe plus 40 mm.



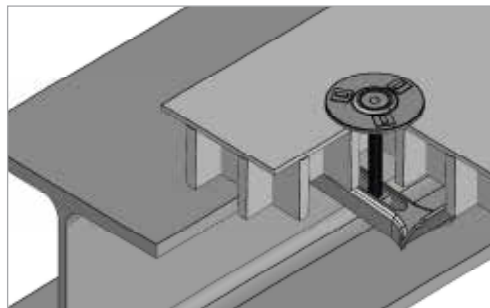
Hakenschraubenbefestigung B738T
Bestehend aus Telleroberteil, der UnterkonstruktionangepassteHakenschraube,Schraube, Mutter M8, Kunststoffsischerungsring.

Das Winkelprofil der Unterkonstruktion muss angegeben werden. Diese Befestigung kann von oben montiert werden.



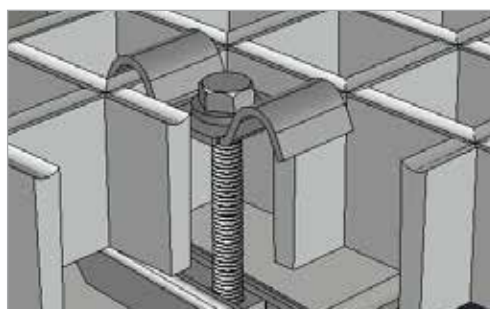
Hakenschraubenbefestigung B838T
Bestehend aus Telleroberteil, der UnterkonstruktionangepassteHakenschraube,Schraube, Mutter M8, Kunststoffsischerungsring.

Das Profil der Unterkonstruktion muss angegeben werden. Diese Befestigung kann von oben montiert werden.

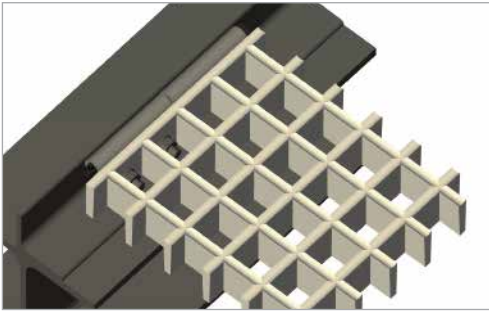


Standardbefestigungsmaterial B138TR
Bestehend aus einem Sonder-Telleroberteil, Klemmunterteil, Schraube, Mutter M8 und Kunststoffsischerungsring.

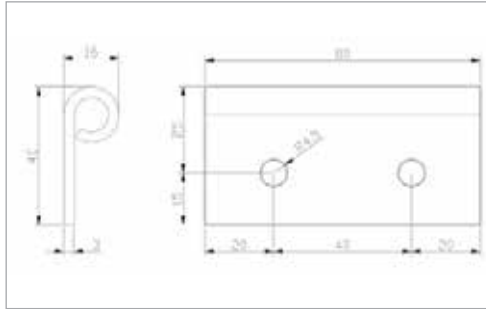
Dieses Befestigungsmaterial ist speziell für geschlossene GFK-Gitterroste entwickelt – Schraubenlänge mindestens Rosthöhe plus 40 mm.



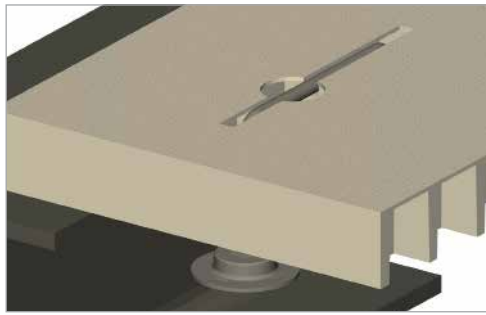
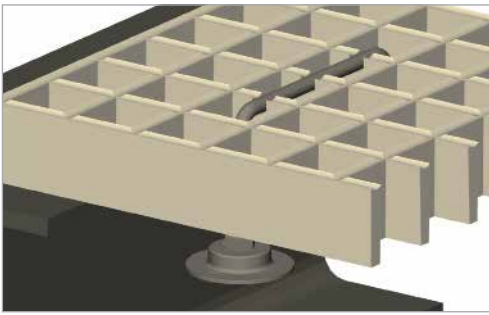
Hinweis
Wir können viele Befestigungsmaterialien auch mit Klammeroberteilen liefern.



- Scharnier B 1680
bestehend aus:
- 2 Scharnierbändern
 - 1 Scharnierbolzen
 - 2 U-Scheiben
 - 2 Splinte

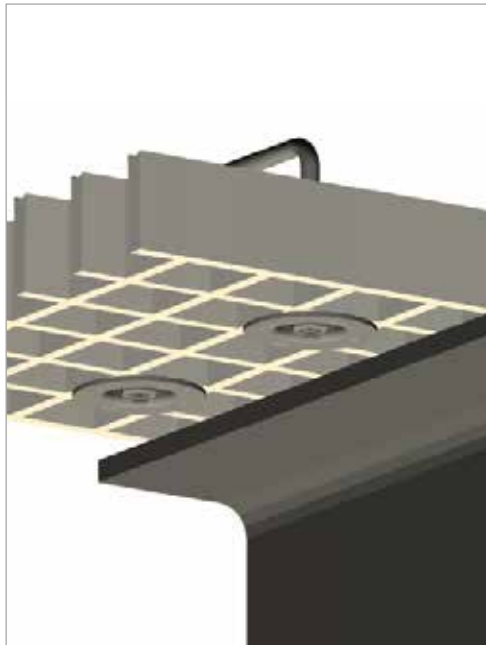
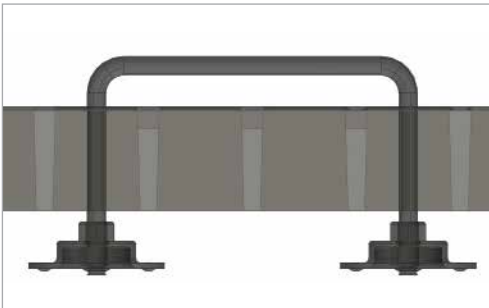


- Scharniere sind in den Werkstoffen Stahl verzinkt, Edelstahl Wst. V2A und Edelstahl Wst. V4A lieferbar.



- Aushebegriff B 8.115
Bestehend aus:
- Bügelgriff XB 115
 - 2 Telleroberteilen
 - 2 Muttern M8

Der Aushebegriff ist auch bei geschlossenen GFK-Gitterrosten einsetzbar.



- Aushebegriffe sind in den Werkstoffen Stahl verzinkt, Edelstahl Wst. V2A und Edelstahl Wst. V4A lieferbar.



- Versiegelungskit
Bestehend aus:
- 1 Liter 1-Komponenten-Versiegelungslack
 - 1 Farbroller
 - 1 Lammfellrolle
 - 1 Abstreifer

Unsere UV- und witterungsbeständigen, höhenverstellbaren Kunststofffüße aus Polypropylen haben wesentliche Vorteile und können in begehbaren Bereichen eingesetzt werden. Höhenverstellbare Kunststofffüße können vielseitig verwendet werden und dienen als günstige Variante einer Unterkonstruktion. Wir unterscheiden zwischen Lichtgitter Stellfüßen „Easy“ und Lichtgitter Stellfüßen „Comfort“. Stellfüße der „Comfort“-Variante haben eine Neigungsverstellung bis 5%. Durch die Höhenverstellbarkeit lässt sich auch bei einem Gefälle eine vollkommene ebene Fläche erstellen.

Die wesentlichen Vorteile:

- günstige Unterkonstruktion
- schnelle Montage
- leicht demontierbar
- sehr widerstandsfähig
- UV- und witterungsbeständig
- millimetergenaue Höhenregulierung ist möglich
- hohe Belastungsaufnahme durch Verstärkungsvenen
- abgerundete Kanten, um eine Beschädigung des Untergrundes zu vermeiden

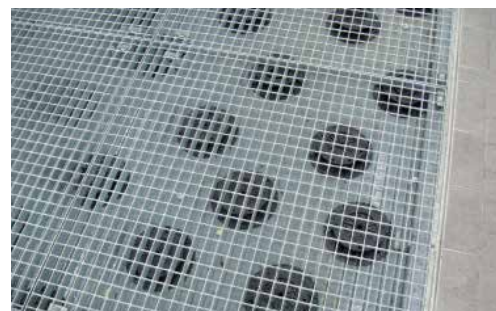
Fuß des Stelzlagers

- Fläche: ca. 314 cm²
- Stärke: 5 mm
- Durchmesser: ca. 200 mm

Kopf des Stelzlagers

- Fläche: ca. 227 cm²
- Stärke: 4 mm
- Durchmesser: ca. 150 mm

Wir stellen Ihnen gerne eine Montageanleitung zur Verfügung.



Stellfüße Typ LGB

Typbezeichnung	Höhe	Verstellung
LGB-02	28 mm	bis 40 mm
LGB-2	40 mm	bis 55 mm
LGB-3	55 mm	bis 85 mm
LGB-4	85 mm	bis 140 mm
LGB-5	116 mm	bis 200 mm
LGB-6	198 mm	bis 230 mm
LGB-7	224 mm	bis 365 mm
LGB-8	342 mm	bis 455 mm
LGB-9	452 mm	bis 620 mm
LGB-10	562 mm	bis 790 mm
LGB-11	672 mm	bis 995 mm
LGB-12	782 mm	bis 1120 mm



Die höhenverstellbaren Kunststofffüße werden im Spritzgußverfahren hergestellt und bestehen aus einem „Fuß“ und einem „Kopf“. Bei größeren Höhen werden zusätzlich Zwischenstücke eingesetzt (siehe Einzelteilbilder). Die unterschiedlichen Einzelteile lassen sich individuell miteinander verschrauben und sind für den Innen- und Außenbereich geeignet.

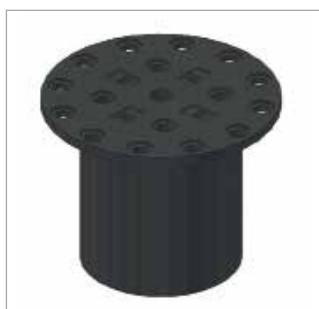
Die Verschraubung von höhenverstellbaren Kunststofffüßen mit einem Gitterrost kann mit herkömmlichen Telleroberteilen bzw. Klammeroberteilen in Kombination mit einer Direktverschraubung erfolgen. Somit ist eine einfache, schnelle und kostengünstige Montage realisierbar.

Die höhenverstellbaren Kunststofffüße sind eine günstige Alternative zu herkömmlichen Unterkonstruktionen und zeichnen sich durch die flexible Handhabung aus. Durch ihre große Aufstandsfläche ergibt sich eine eher geringe Flächenpressung auf den Untergrund. Abgerundete Kanten schützen empfindliche Tragschichten. Die PP-Füße können direkt auf den Untergrund gestellt werden. Es werden gute Ergebnisse für die Ableitung von Flüssigkeiten/Regenwasser mit einem aufgeständerten System erreicht.

Die Neigungsverstellung (bis 5 %) wird durch einen Teller erwirkt, auf den der Fuß aufgestellt werden kann.

Achtung: Die Lastfälle sind in Abhängigkeit zu Stellfußhöhe zu berücksichtigen.

Kopf



Zwischenstück



Fuß

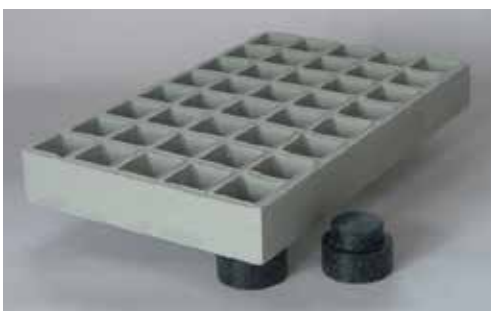
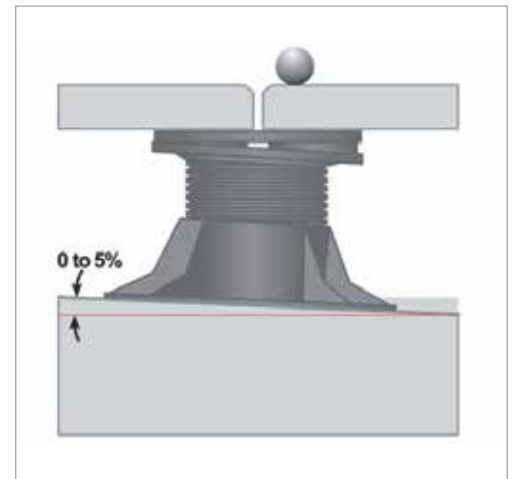


Anmerkung
Die höhenverstellbaren Kunststofffüße sind nicht geeignet, um eventuell vibrierende Maschinen oder Geräte zu tragen. Des Weiteren sind sie nicht für befahrbare Bereiche einsetzbar.

Stellfüße

Typbezeichnung	Höhe	Verstellung
LGC-0	17 mm	nein
LGC-1	28 mm	nein
LGC-2	35 mm	bis 53 mm
LGC-3	50 mm	bis 78 mm
LGC-4	74 mm	bis 110 mm
LGC-5	100 mm	bis 170 mm
LGC-6	170 mm	bis 290 mm
LGC-7	240 mm	bis 400 mm
LGC-8	320 mm	bis 520 mm
LGC-9	390 mm	bis 620 mm

Die Stellfüße Comfort sind ebenfalls höhenverstellbar und ermöglichen eine Neigungsverstellung bis 5%. Die Kombination der Einzelteile läßt eine individuelle Höhenverstellung zu. Die Befestigung kann ebenfalls mit einer Direktverschraubung erfolgen. Das Befestigungsmaterial ist separat anzufragen.



Geringere Höhe einer Aufstellung lassen sich durch individuell angefertigte PE-Füße realisieren. Ein Ablauf von Flüssigkeiten/Regenwasser kann hierdurch gewährleistet werden.



Oben:
GFK-Geländer im
Kühlturbereich



Mitte:
GFK-Geländer als
Absturzsicherung

Unten:
komplett vormontierte
GFK-Treppe





Oben links:
GFK-Treppe freitragend

Unten links:
Vormontierte
Gleisüberquerung

Oben rechts:
GFK-Konstruktion

Unten rechts:
Steigleiter komplett
aus GFK

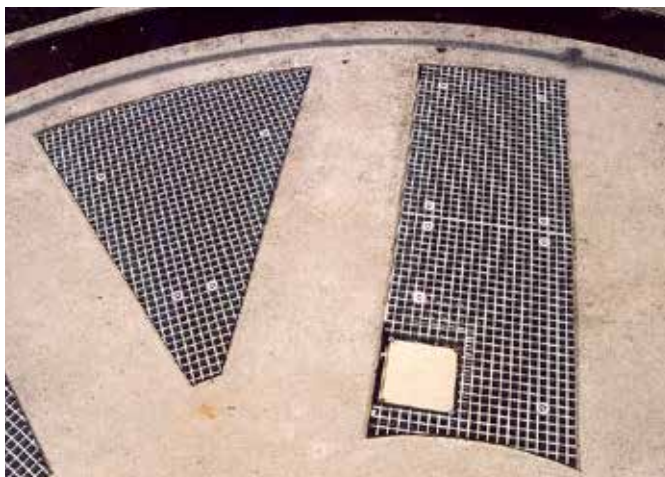




Oben:
Detail GFK-Konstruktions-
möglichkeit

Mitte:
Unterkonstruktion im
Kläranlagenbereich

Unten:
Kläranlagenabdeckung





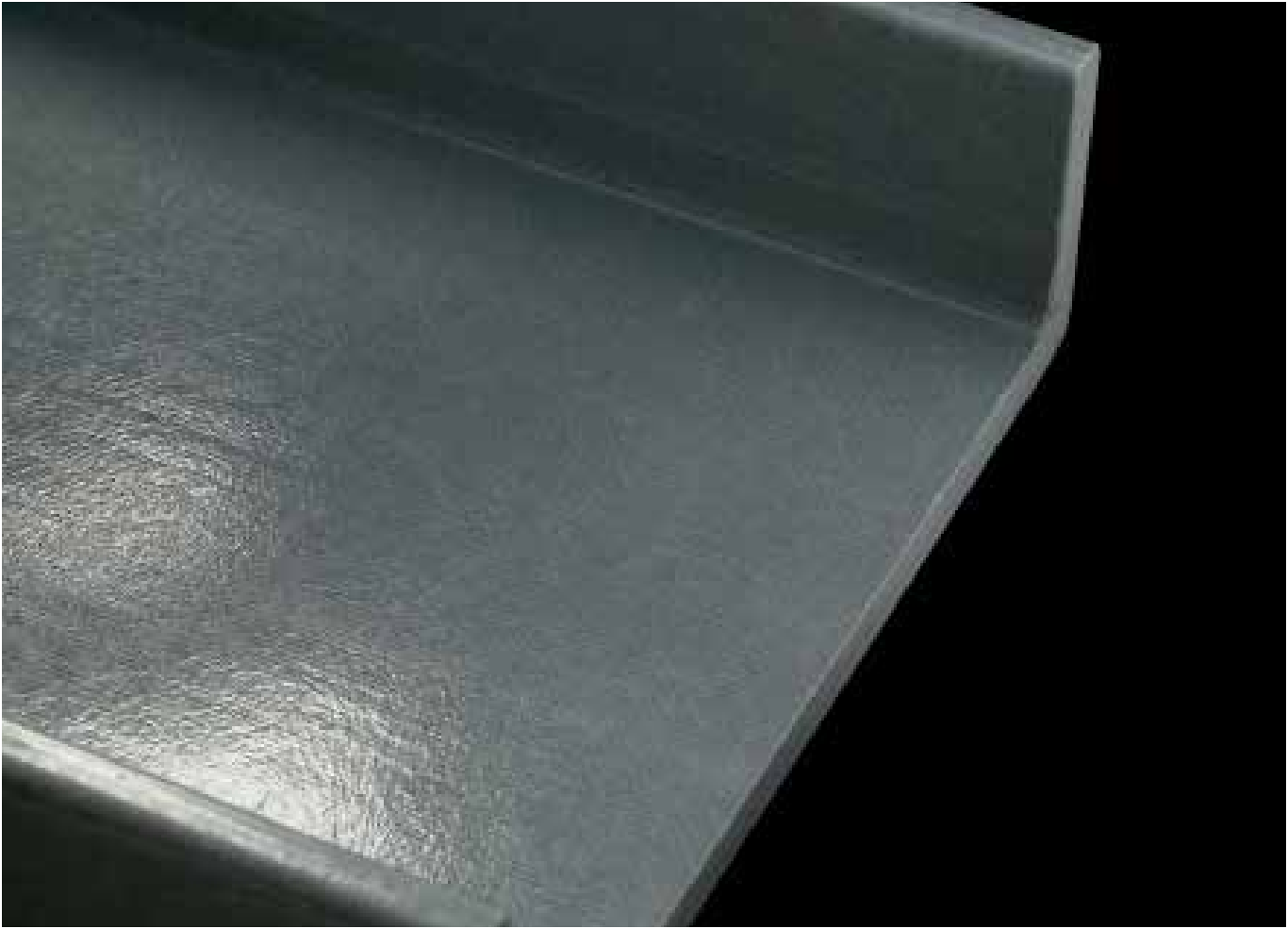
Oben links:
Gesamtkonstruktion aus
GFK-Profilen

Unten links:
Detail GFK-Konstruktions-
möglichkeit

Rechts oben:
vormontierte GFK-Treppe -
Verschraubungen aus GFK

Rechts unten:
Carportverkleidung





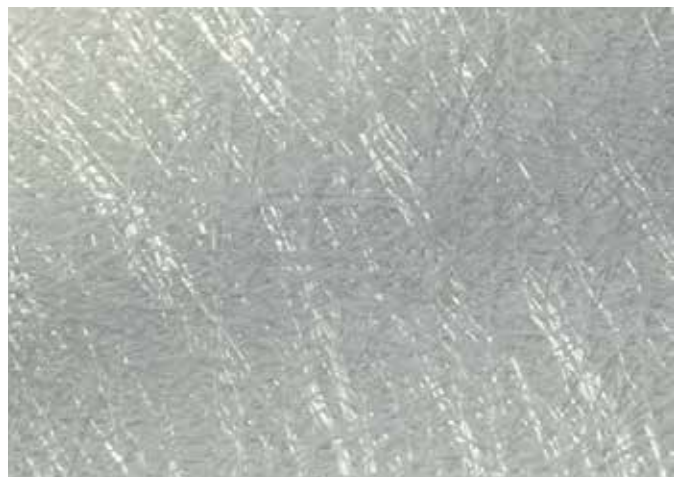
Die Herstellung der Profile geschieht im Pultrusionsverfahren (von engl. „to pull“ = ziehen). Dieses Verfahren zeichnet sich durch einen kontinuierlichen Herstellungsprozess aus, bei dem die verwendeten Materialien in die Pultrusionsmaschine hineingezogen und dann in die gewünschte Form gebracht werden. Hierfür werden die Materialien in Harz getränkt und durchlaufen anschließend ein Werkzeug, bis die endgültige Profilform erreicht ist. Die Standardprofilängen sind 6000 mm.

Materialeigenschaften

- Gute Beständigkeit gegen chemische Medien
- Einsetzbar in aggressiven Umgebungen
- Korrosionsbeständig
- Geringes Gewicht
- Einfache Bearbeitung
- In vielen Formen und Farben lieferbar
- Geringe Montagekosten
- Keine Funkenbildung
- Hitze- und kältebeständig
- Geringere Transportkosten

Anwendungsgebiete

- Maschinenbau
- Modellbau
- Lebensmittelindustrie
- Brückenbau
- Bootsbau
- Sport und Freizeit
- Umwelttechnik
- Offshore
- Tunnelbau
- Elektroindustrie
- Chemische Industrie
- Hoch- und Tiefbau
- Landwirtschaft
- Anlagenbau
- Logistik & Verkehrswesen
- Schifffahrt

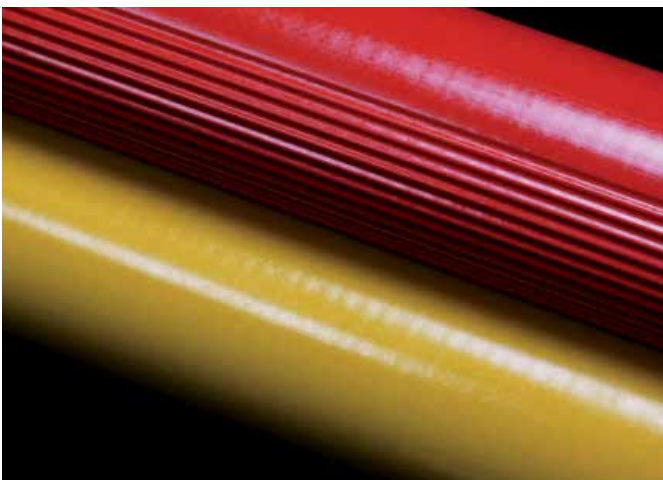


Modulwerte und Querkontraktionen

Baustoffeigenschaften	Einheit	Charakteristische Werte
Effektiver Biegemodul E_{eff}	N/mm ²	24.000
Axialer Zugmodul E_{tx}	N/mm ²	24.000
Transversaler Zugmodul E_{ty}	N/mm ²	7.000
Axialer Drockmodul E_{cx}	N/mm ²	24.000
Transversaler Druckmodul E_{cy}	N/mm ²	10.000
Querkontraktion V_{yx}		0,23
Querkontraktion V_{xy}		0,07
Schubmodul G_{xy} und G_{yz}	N/mm ²	3.000

Festigkeiten

Baustoffeigenschaften	Einheit	Charakteristische Wert
Axiale Zugfestigkeit f_{tc}	N/mm ²	240
Transversale Zugfestigkeit f_{ty} für GFK-Profile aus Harz P4506	N/mm ²	35
Axiale Druckfestigkeit f_{cx}	N/mm ²	240
Transversale Druckfestigkeit f_{cy}	N/mm ²	90
Axiale Schraubentragfähigkeit f_{px} (Lochleibung)	N/mm ²	200
Transversale Schraubentragfähigkeit f_{py} (Lochleibung)	N/mm ²	120
Axiale Biegezugfestigkeit f_{fx}	N/mm ²	240
Transversale Biegezugfestigkeit f_{fy}	N/mm ²	60
Interlaminare Scherfestigkeit	N/mm ²	20
Scherfestigkeit in Laminebene f_{txy} (Durchknöpfen, Ausreißender Schraube durch das Laminat)	N/mm ²	40
Scherfestigkeit in Laminebene bei Torsionsbelastung von Vierkanthohlprofilen	N/mm ²	40



Typ U-Profil

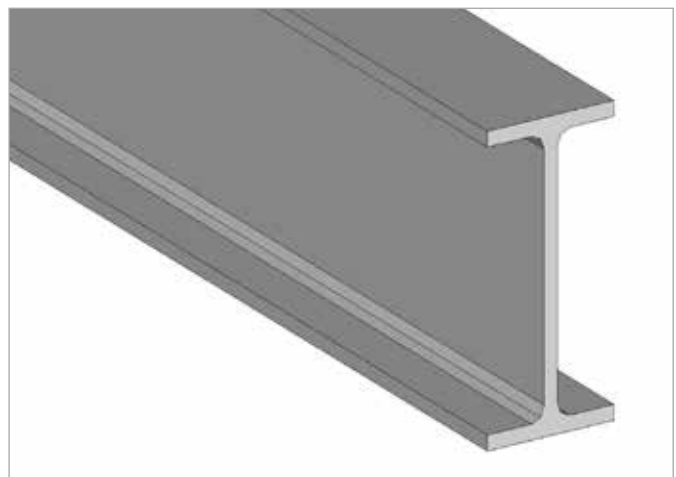
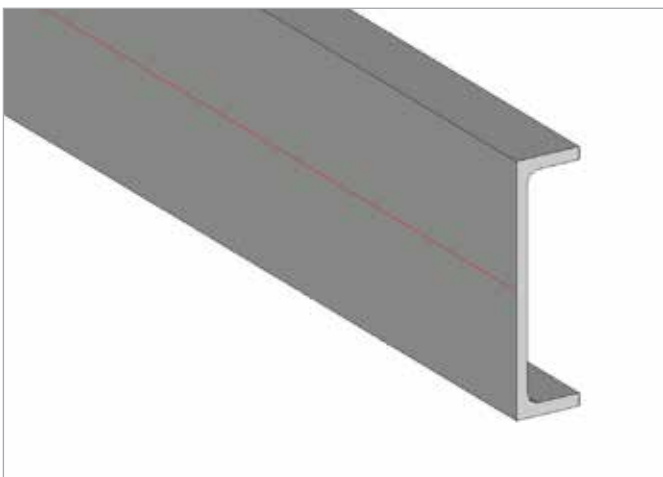
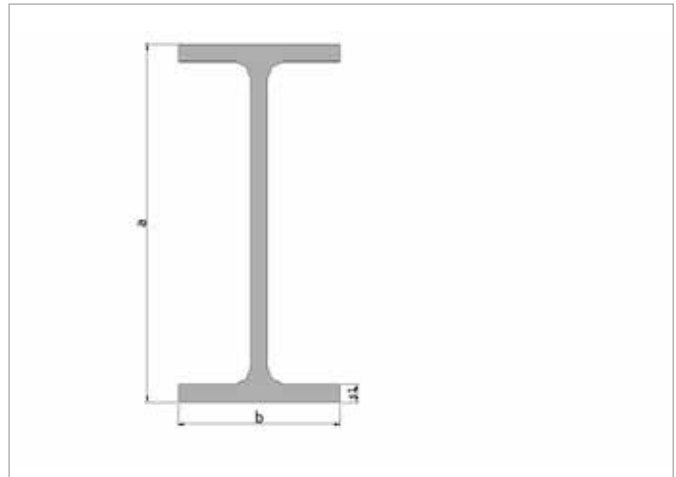
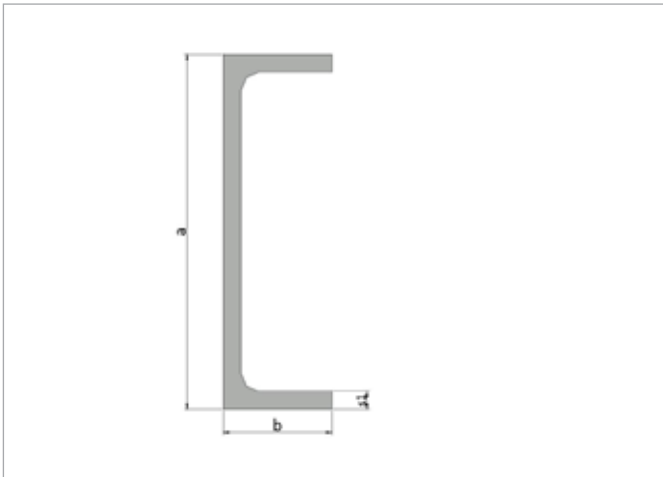
U-Profil (a; b; s1) mm	Gewicht kg/m	Höhe mm	Breite mm	Stärke mm
100 x 30 x 5	1,61	100	30	6
120 x 50 x 6	1,27	120	50	6
160 x 48 x 8	3,51	160	48	8
200 x 60 x 10	5,48	200	60	10
240 x 72 x 8	5,35	240	72	8
240 x 72 x 12	7,89	240	72	12
300 x 90 x 15	12,30	300	90	15
360 x 108 x 18	17,80	360	108	18

Weitere U-Profile auf Anfrage

Typ I-Profil

I-Profil (a; b; s1) mm	Gewicht kg/m	Maß a mm	Maß b mm	Maß s1 mm
120 x 60 x 6	2,55	120	60	6
160 x 80 x 8	4,48	160	80	8
200 x 100 x 10	6,99	200	100	10
240 x 120 x 12	10,10	240	120	12
300 x 150 x 15	15,70	300	150	15

Weitere I-Profile auf Anfrage



Typ GFK-Winkel

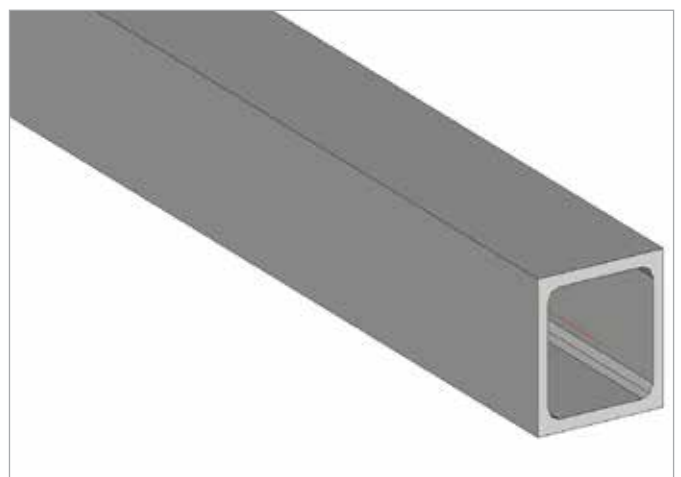
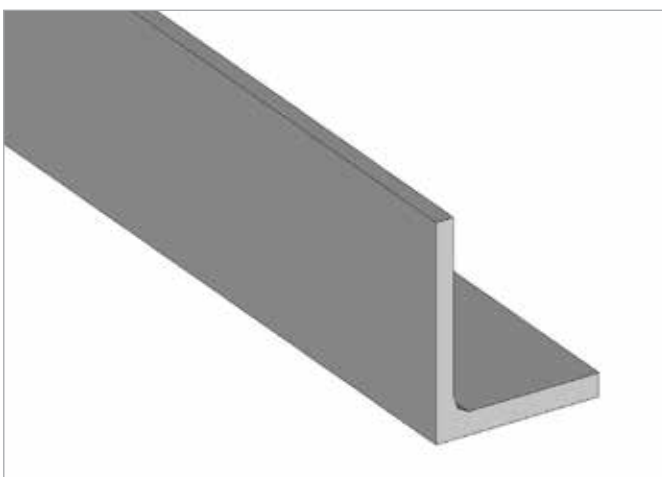
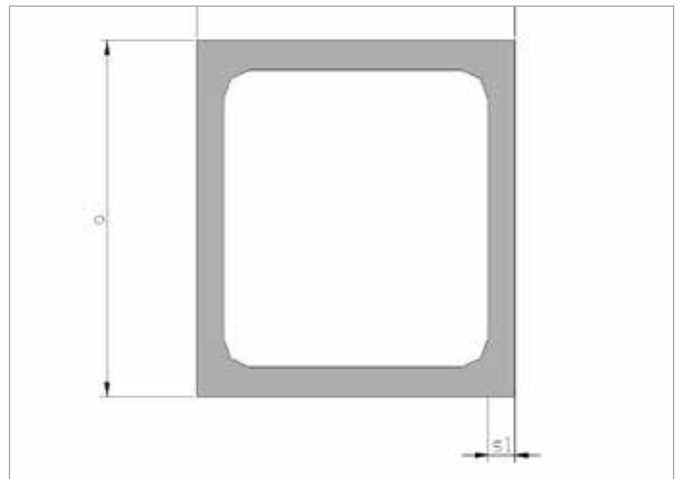
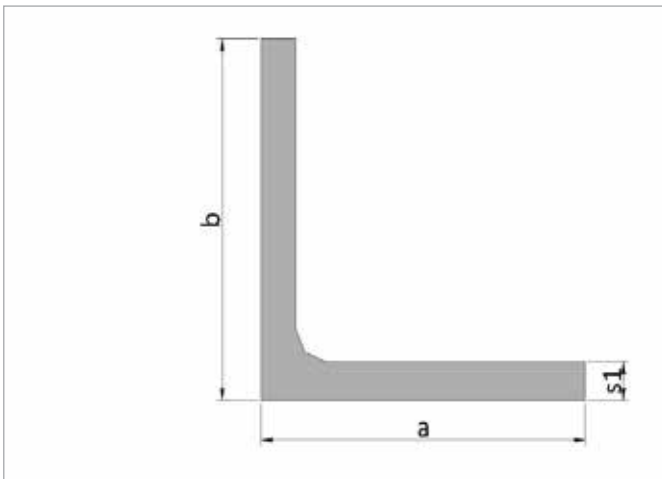
GFK-Winkel (a; b; s1) mm	Gewicht kg/m	Maß a mm	Maß b mm	Maß s1 mm
50 x 50 x 6	1,63	50	50	6
75 x 75 x 8	2,05	75	75	8
100 x 100 x 10	3,42	100	100	10
150 x 150 x 12	3,47	150	150	12

Weitere GFK-Winkel auf Anfrage

Typ GFK-Quadrat/ Rechteckrohr

GFK-Quadratrohr (a; b; s1) mm	Gewicht kg/m	Maß a mm	Maß b mm	Maß s1 mm
50 x 50 x 5	1,63	50	50	5
60 x 60 x 5	2,00	60	60	5
75 x 75 x 6	3,00	75	75	6
80 x 60 x 5	2,36	80	60	5
100 x 60 x 8	4,18	100	60	8
100 x 100 x 8	5,32	100	100	8
120 x 60 x 5	3,06	10	100	8

Weitere GFK-Winkel auf Anfrage



Lichtgitter GFK-Geländer werden aus glasfaserverstärkten GFK-Profilen hergestellt. Diese zeichnen sich vor allem durch ihre gute chemische Resistenz aus. Die einfache Montage sowie das Anpassen vor Ort überzeugen hierbei.

Die GFK-Standardgeländer bestehen aus:

- Pfosten aus Quadratrohr: 60 x 60 x 5 mm
- Handlauf: ergonomisch geformt
- Knieleiste/n: Rohr 40 mm
- Fußleiste: 100 mm hohem Profil

GFK-Geländer können mit Pfostenfüßen auf Beton, an bauseitig angebrachten Laschen sowie an Unterkonstruktionsprofilen angebracht werden. Gerne übersenden wir Ihnen, individuell auf Ihr Bauvorhaben angepasste, weitere Details.

Auf Wunsch liefern wir Ihnen die Pfostenfüße in verschiedenen Werkstoffen. Der Pfostenabstand sollte bei einer Horizontallast von 500 N/m maximal 1200 mm und bei einer Horizontallast von 300 N/m maximal 1500 mm betragen.

Standardfarben für die GFK-Profile sind signalgelb, ähnlich RAL 1003, bzw. grau, ähnlich RAL 7001.

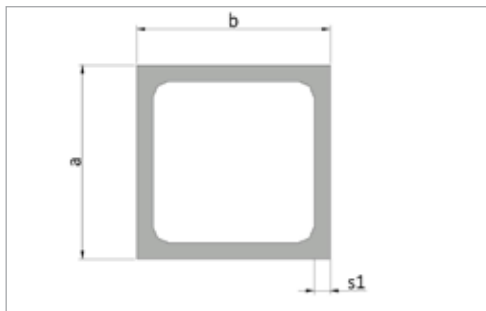
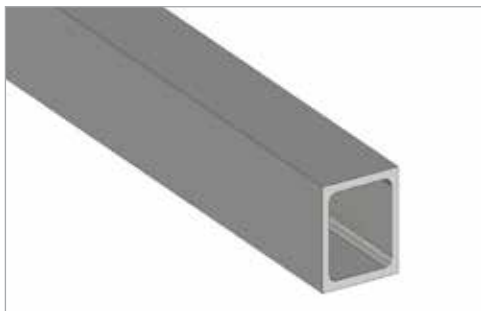
Die Lichtgitter GFK-Geländerprofile können als 6000 mm Standardlängen geliefert werden. Wir können die Pfosten auf Maß zuschneiden und mit Bohrungen für die Knieleisten versehen. Selbstverständlich können wir die GFK-Geländer komplett vormontiert liefern. Wir stellen Ihnen gerne Montage- und Verarbeitungshinweise zur Verfügung. Auf Wunsch können wir Ihnen Montagen bzw. Montageunterstützung anbieten.



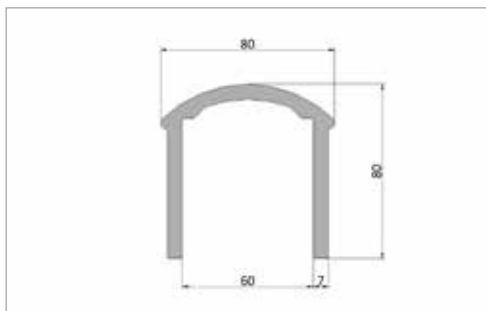
Einige sicherheitstechnische Anforderungen an Geländer im Bereich von maschinellen Anlagen werden nachfolgend beschrieben. Die folgenden Anforderungen für die Gestaltung neuer ortsfester Geländer an maschinelle Anlagen sind im Wesentlichen in der DIN EN ISO 14122-3 geregelt.

- Arbeitspodeste und Zugänge zu Arbeitsplätzen wie z.B. Treppen sind mit festen Geländern zu sichern, wenn die Absturzhöhe mehr als 500 mm beträgt.
- Die Geländerhöhe muss mindestens 1100 mm betragen.
- Ist zwischen einer Arbeitsbühne oder Treppe und einer angrenzenden Wand oder Maschine ein Abstand von mehr als 200 mm vorhanden, muss ein Geländer angebracht werden. Eine Fußleiste ist bereits erforderlich, wenn der Abstand 30 mm überschreitet.
- Um zu verhindern, dass eine Person unter dem Handlauf hindurchfällt, muss ein Geländer mindestens eine Knieleiste oder einen anderen gleichwertigen Schutz aufweisen. Der lichte Abstand zwischen Handlauf und Knieleiste, zwischen Knieleiste und Fußleiste und eventuell zwischen zwei Knieleisten darf nicht mehr als 500 mm betragen.
- Fußleisten sollen verhindern, dass Personen unter Geländern wegrutschen oder dass Gegenstände von der Lafebene auf darunterliegende Arbeitsplätze oder Verkehrswege herabfallen und dadurch Personen gefährdet werden. Fußleisten müssen eine Höhe von 100 mm aufweisen. Besteht ein Zwischenraum zwischen Fußleiste und Lafebene, darf dieser maximal 10 mm betragen.
- Bei einer Unterbrechung des Handlaufs darf der Freiraum zwischen zwei Geländersegmenten nicht kleiner als 75 mm und nicht größer als 120 mm sein. Bei einer größeren Öffnung ist eine selbstschließende Durchgangssperre zu verwenden.

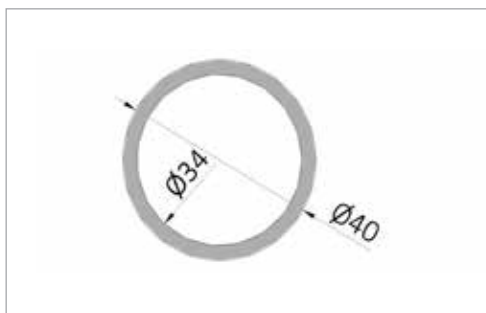




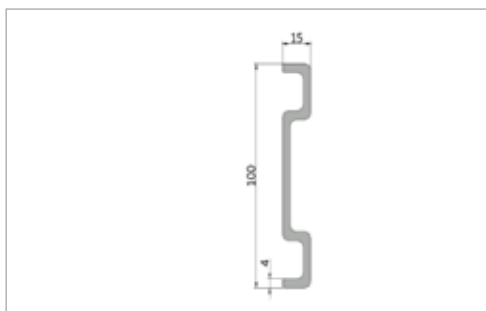
Pfosten Q60x60x5
 Abmessungen: 60 x 60 mm
 Profildicke: 5 mm
 Standardlänge: 6000 mm
 Farbe: grau, RAL7035
 Gewicht: 2,00 kg/m



Handlauf HL80x80
 Abmessungen: 80 x 80 mm
 Profildicke: 7 mm
 Standardlänge: 6000 mm
 Farbe: grau, RAL7035
 Gewicht: 1,49 kg/m



Knieleiste RR 40x3
 Abmessungen: 40 mm
 Profildicke: 3 mm
 Standardlänge: 6000 mm
 Farbe: grau, RAL7035
 Gewicht: 0,63 kg/m



Fußleiste 100x15
 Abmessungen: 100 x 15 mm
 Profildicke: 4 mm
 Standardlänge: 6000 mm
 Farbe: grau, RAL7035
 Gewicht: 0,99 kg/m



Für einen sauberen Abschluss sind PE-Endkappen für den Handlauf und für die Knieleiste vorgesehen.



GWRA Schleenhain



GWRA Schleenhain



KW Duisburg

Lichtgitter GFK-Treppen
 GFK-Treppen bieten im Vergleich zu herkömmlichen Treppensystemen mehrere Vorteile. Beginnend mit einem geringen Eigengewicht und einer einfachen Montage bis zu einer sehr guten Korrosionsbeständigkeit sowie einer guten thermischen Isolation. Unsere GFK-Treppensysteme sind in sämtlichen Modulationen (z.B. einseitigem, zweiseitigem Gelände, Ruhepodest, Treppenübergang u.ä.) herstellbar.

GFK-Treppen werden in Anlehnung an ISO 14122-3 angefertigt.

GFK-Treppenstufen gewährleisten höchsten Laufkomfort und Sicherheit (Bewertungsgruppe R 13) durch konkave oder besandete Oberflächen, speziell in Arbeitsräumen mit erhöhter Rutschgefahr. Des Weiteren weisen sie eine lange Haltbarkeit auf und sind

zudem UV-beständig. Einige sicherheitstechnische Anforderungen für Treppen im Bereich von maschinellen Anlagen werden nachfolgend beschrieben. Die folgenden Anforderungen für die Gestaltung für Treppen an maschinellen Anlagen sind im Wesentlichen in der DIN EN ISO 14122-3 geregelt (siehe auch Seite 32).

Der Auftritt g und die Steigung h müssen der Gleichung $600 < g + 2h > 660$ (Maße in mm) entsprechen.

Die Unterschneidung r der Stufe muss > 10 mm betragen und muss in gleicher Weise für Podeste und Bühnen gelten.

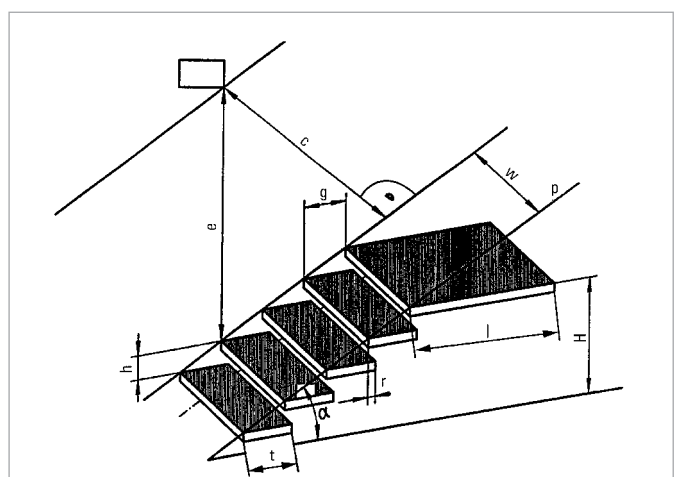
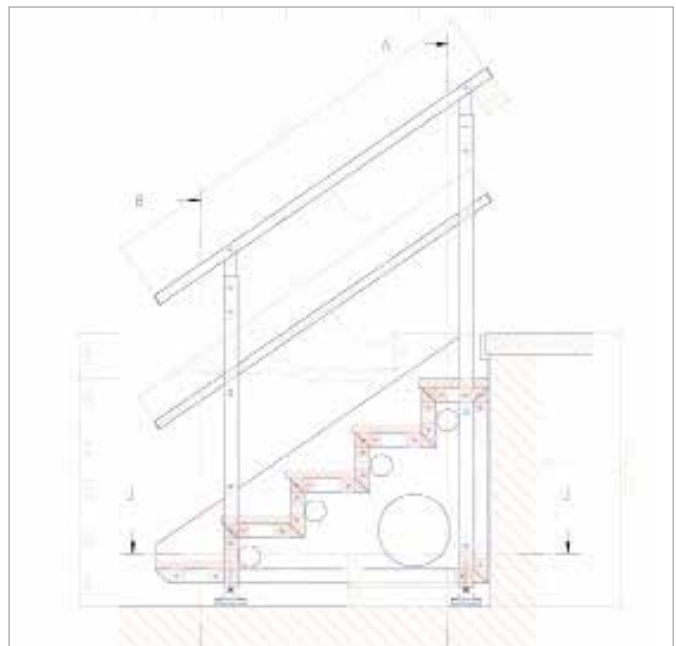
Innerhalb eines Treppenlaufes muss die Steigung, wo möglich, konstant sein.

Die lichte Durchgangshöhe muss mindestens 2300 mm betragen.

Der Freiraum c muss mindestens 1900 mm betragen.

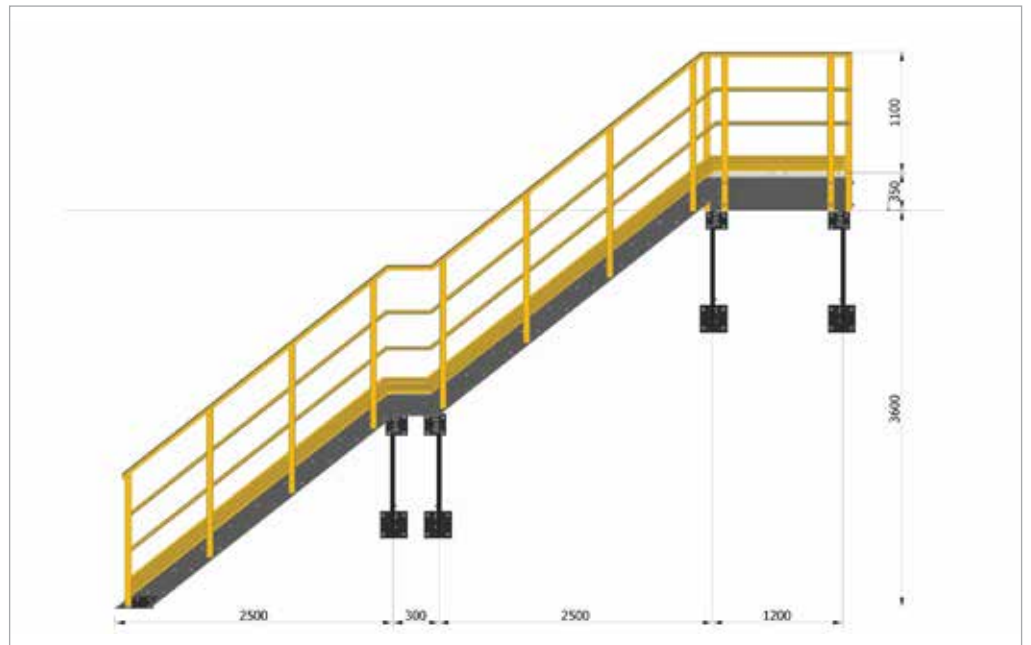
Die Breite der Treppe muss, sofern keine außergewöhnlichen Umstände vorliegen, mindestens 600 mm, vorzugsweise 800 mm, betragen. Falls mehrere Personen gleichzeitig auf der Treppe aneinander vorbeigehen müssen, muss die Breite auf 1000 mm erweitert werden. Bei Auslegung als Rettungsweg muss die Breite der Treppe die Anforderung von besonderen Vorschriften erfüllen.

Die Treppenhöhe eines einzelnen Treppenlaufes darf 3000 mm nicht überschreiten, ansonsten wird ein Podest vor dem nächsten Treppenlauf benötigt. Die Podestlänge muss mindestens 800 mm betragen und in jedem Fall mindestens so groß wie die Laufbreite der Treppe sein. Gibt es nur einen einzigen Treppenlauf, darf dieser ausnahmsweise eine Treppenhöhe von max. 4000 mm haben.



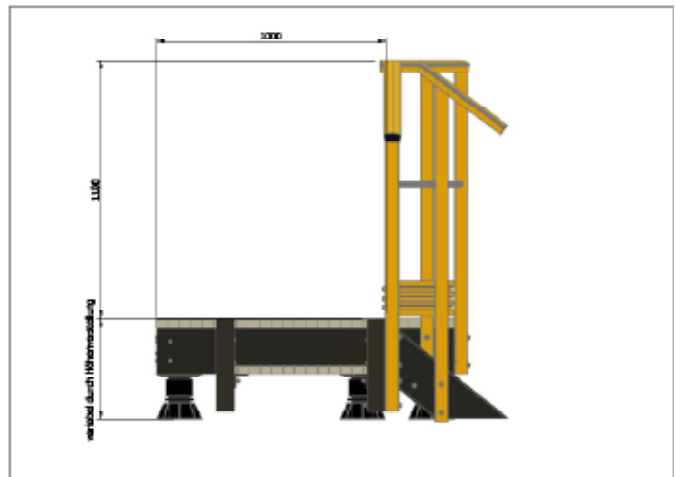
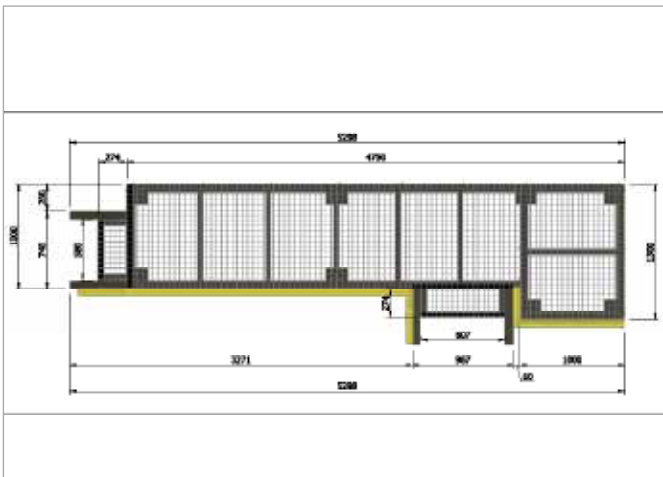


Wir helfen Ihnen gern bei der Konstruktion von GFK-Treppen. Eine 3D-Darstellung erleichtert die Vorstellung. Auf Wunsch erstellen wir Ihnen einen prüf-fähigen statischen Nachweis.



Lichtgitter GFK-Podeste/Laufgänge werden komplett aus GFK nach anerkannten Regeln und Vorschriften gefertigt. Selbst die Unterkonstruktion besteht aus GFK-Profilen. Die rutschhemmenden Lichtgitter GFK-Gitterroste und GFK-Geländer zeichnen sich zum einen durch die gute Chemikalienbeständigkeit und zum anderen durch geringe Montagekosten aus.

Sie finden häufig Verwendung als Laufstege, Podeste und Arbeitsbühnen und lassen sich in Größe, Form und Farbe individuell gestalten.



GFK-Podest bestehend aus GFK-Profilen als Unterkonstruktion, höhenverstellbaren Kunststofffüßen als Höhenausgleich sowie einem GFK-Geländersystem. Diese Bühnen werden maßgeschneidert für unsere Kunden konstruiert.

Individuell entwickelte GFK-Podeste sowie Laufgänge werden durch uns konzipiert. Der Ausführungsvielfalt sind keine Grenzen gesetzt.



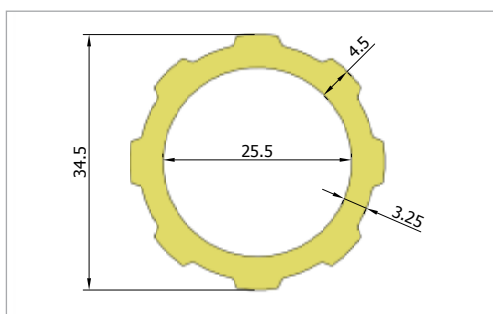
Lichtgitter GFK-Podeste und Laufgänge in Bereichen der Bahn, der Industrie sowie in Kläranlagen. Überall dort, wo aggressive Medien vorhanden sind oder die Leitfähigkeit eine Rolle spielt, empfiehlt es sich, eine GFK-Lösung zu verwenden.



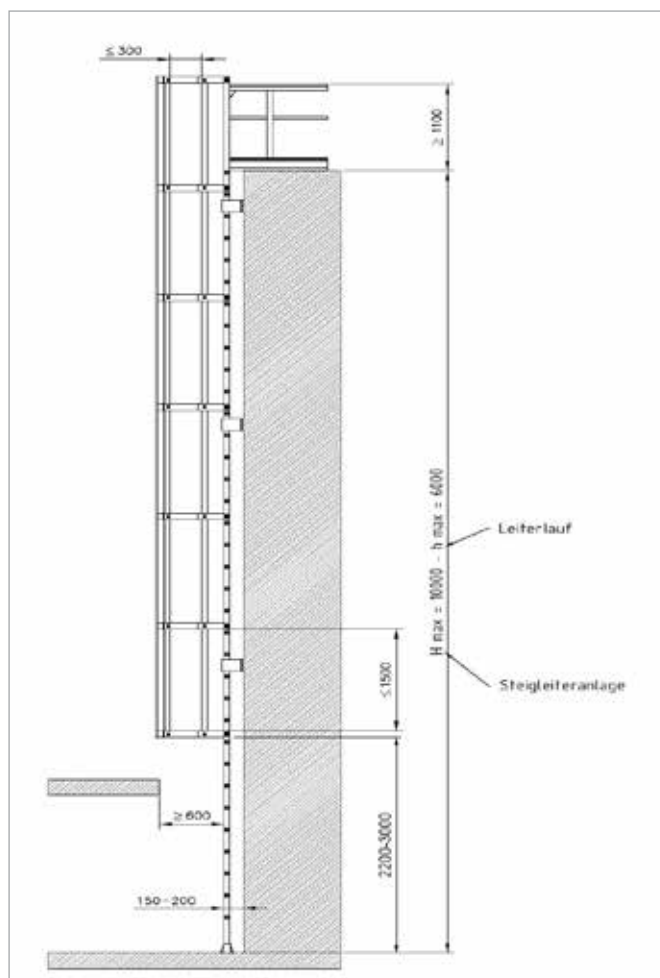
LichtgitterGFK-SteigleiternbestehenauspultrudiertenGFK-Profilen und sind konstruiert, um höchsten Schutz in Bereichen mit hoher Korrosion zu bieten. Leicht transportierbare Teile und eine einfache Montage sind eine Alternative zu herkömmlichen Steigleitern. Die Sprossen aus Sicherheitsprofilen gewähren durch die spezielle Profilierung optimale Trittsicherheit. Zudem dient der Rückenschutz für zusätzliche Sicherheit.

GFK-Steigleitern sind für den Innen- und Außenbereich geeignet. Unsere GFK-Leitern werden in Anlehnung an EN ISO 14122-4:2004 Sicherheit von Maschinen – Ortsfeste Zugänge zu maschinellen Anlagen – Teil 4: Ortsfeste Steigleitern hergestellt.

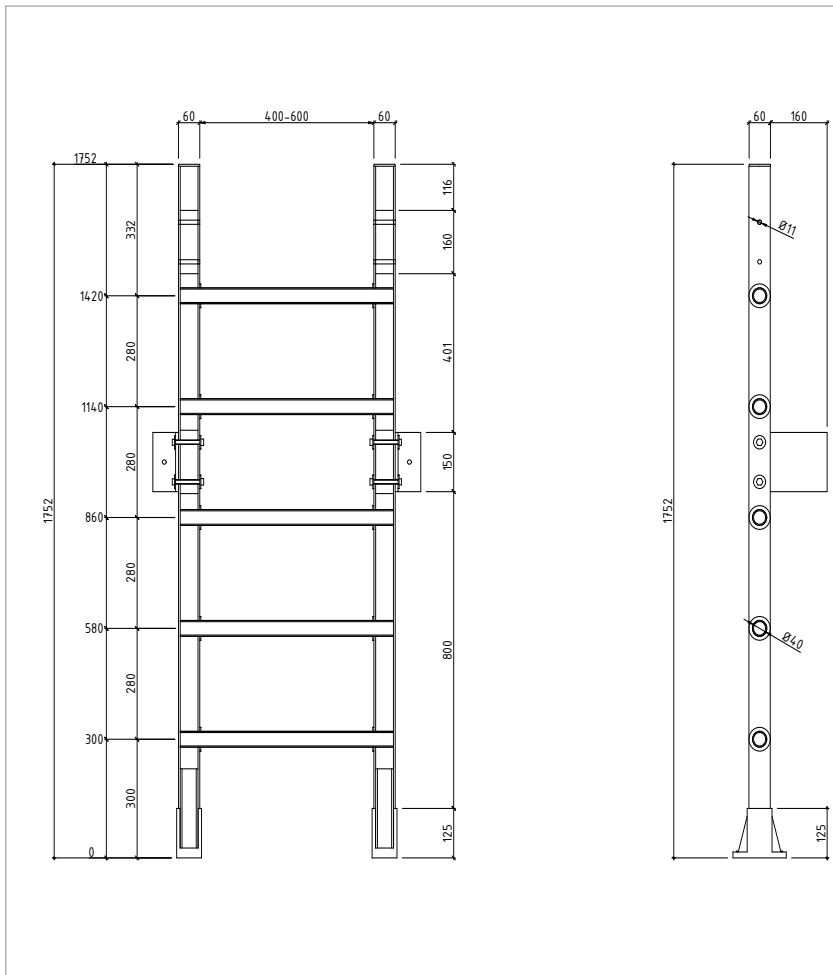
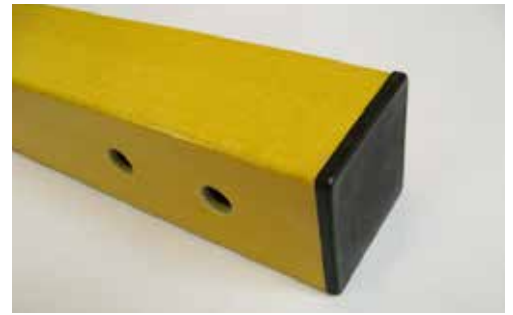
Rechts und unten:
GFK-Steigleitern im industriellen Einsatz



Rutschsichere Sprossen durch Profilierung



Lichtgitter GFK-Leitern können standardmäßig in den Farben gelb und graugefertigt werden. Insbesondere in Bereichen mit aggressiver chemischer Umgebung kommen die Vorteile von GFK-Leitern zur Geltung. Sofern Verschraubungen vorgesehen sind, verstärken wir das Vierkanthrohr mit einem PE-Innenkern. Die PE-Einsteckhülsen verhindern ein Verdrehen der Sprossen.



Lichtgitter GFK-Gitterroste unterliegen festgelegten Fertigungs- und Lieferungstoleranzen. Die Toleranzen für die Rosthöhen und für die Außenabmessungenentsprechender DIN 24537-3.

Längenabweichungen und Breitenabweichungen
 $B; L = \text{max.} + 0 \text{ mm bis } - 4 \text{ mm}$

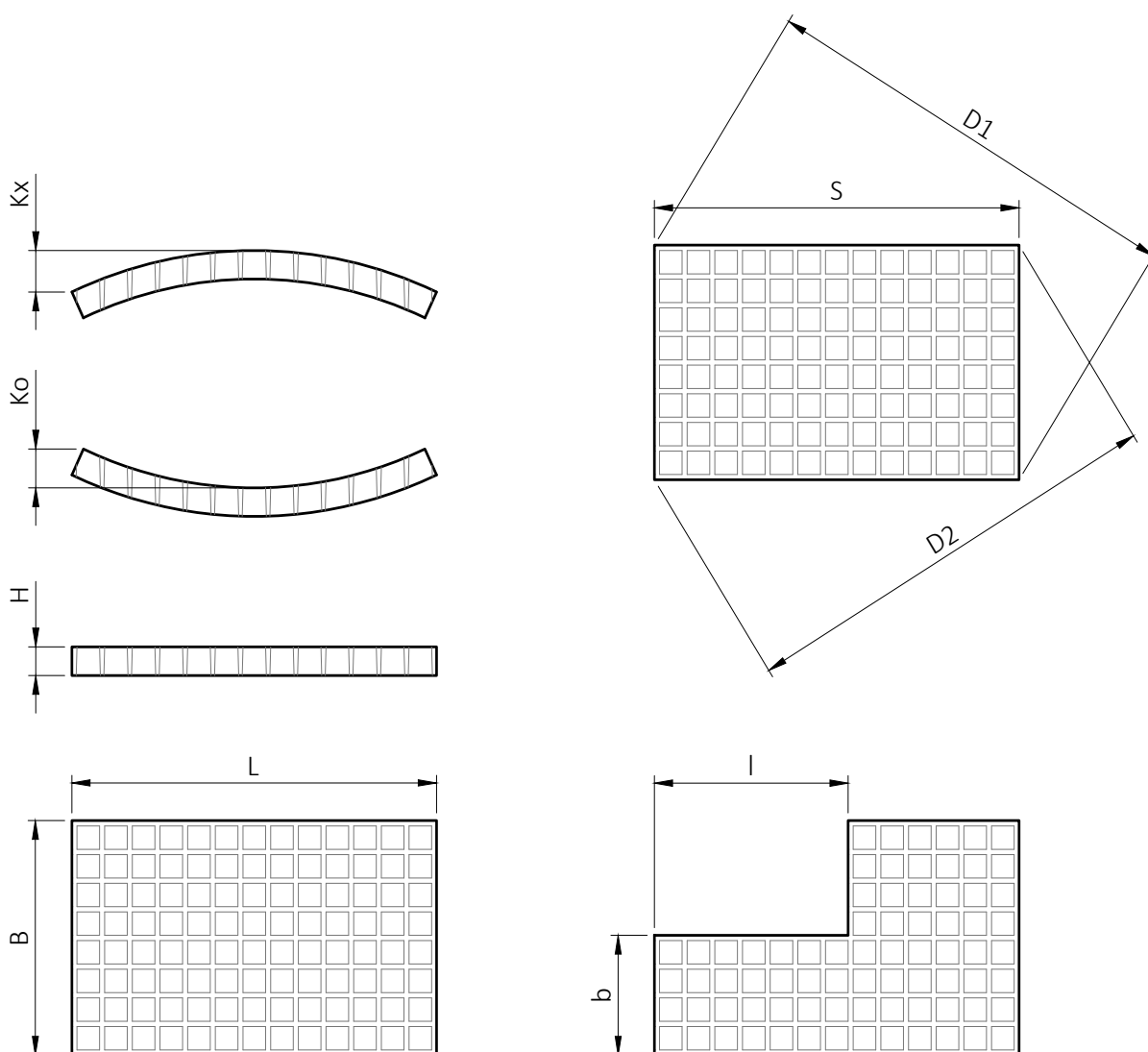
Höhenabweichungen
 $H = \text{max.} + 1 / - 1 \text{ mm}$

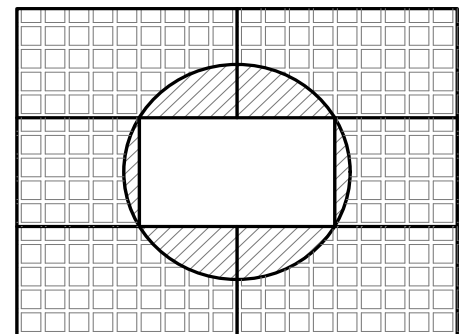
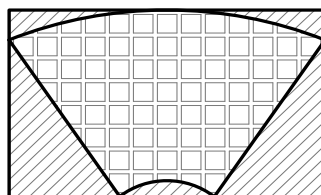
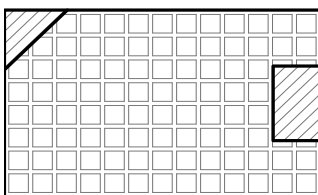
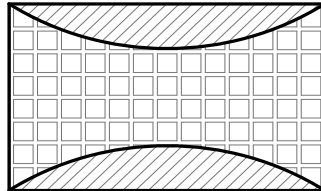
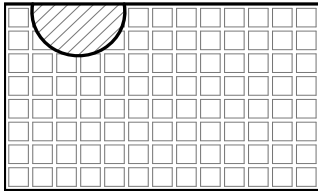
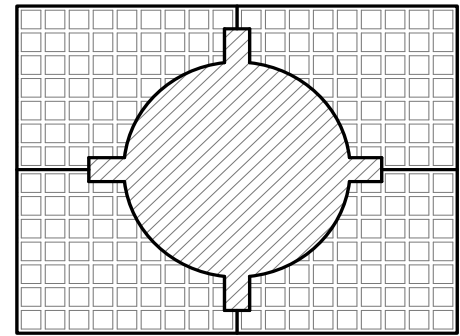
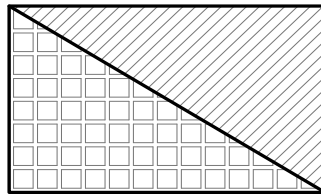
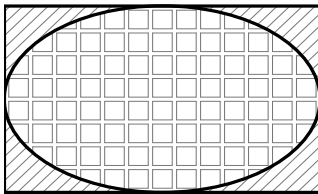
Ausschnitte:
 $b; l = \text{max.} + 8 / - 0 \text{ mm}$

Diagonalabweichung
 Differenz der gemessenen Diagonalen $D1$ minus $D2$ max.
 $0,010 \times S$ (größte Seitenlänge)

Ebenheit:
 Abweichung für konvex in der Länge und Breite: max. 8 mm
 Abweichung für konkav in der Länge und Breite : max: 8 mm

Hinweis
 Bei einseitig geschlossenen GFK-Gitterrosten kann eine stärkere Verformung auftreten.

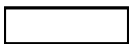




Effektiv verlegte Fläche

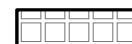
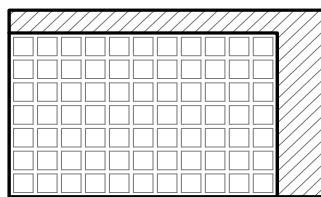


Ebenfalls zu berechnende Fläche



Nicht zu berechnende Fläche

Standardplatte



Benötigte Fläche



Zu berechnender Verschnitt

Wie im Arbeitsblatt H 10 der Arbeitsgemeinschaft Industriebau e.V. (AGI) u.a. aufgeführt, werden für die Gitterroste die kompletten Rechtecke einschließlich Verschnitt für die Berechnung erfasst (für GFK-Gitterroste gemäß Lichtgitter GFK GmbH leicht modifiziert).

Es wird/werden berechnet Die anzufertigende Fläche entsprechend dem kleinsten den Rost umschließenden Rechteck oder Quadrat in Quadratmeter.

Ab- und Ausschnitte für Öffnungen, einkragende Bauteile und Anpassungen wie die anzufertigende Fläche des Einzelrostes.

Kleinstauschnitte bis zu 0,5 m Einzellänge zum Einheitspreis je Meter und darüber hinaus eine Zulage je Stück.

Zusätzliche Leistungen wie Anbringen von Fußleisten, Ausklinkungen, Antrittskanten, vom Standard abweichende Oberflächen, Befestigungsmaterial sowie das Einfärben von GFK-Gitterrosten und anderes werden zu den vereinbarten Einheitspreisen abgerechnet.

Grundlage der Abrechnung sind die Stücklisten (Auftragsbestätigungen), die Verlegepläne und oder das örtliche Aufmaß.

Weitere besondere Abrechnungsmodalität bei GFK-Gitterrosten
Sofern unser Angebot auf Basis von Plattenmaterialien erstellt wurde, wird zusätzlich neben den geraden Schnitten in Metern auch der Verschnitt in Quadratmetern abgerechnet.

Für die Be- und Verarbeitung von GFK-Gitterrosten und Profilen reichen in der Regel Holzverarbeitungswerkzeuge und Maschinen aus. Langzeiterfahrungen haben allerdings gezeigt, dass mit der Verwendung von Hartmetall- bzw. Diamantwerkzeugen eine höhere Standzeit erreicht werden kann.

Die bei der Verarbeitung entstehende Staubentwicklung sollte soweit wie möglich eingedämmt werden, um mögliche gesundheitliche Irritationen zu vermeiden – zum Beispiel können bei empfindlichen Hauttypen Juckreiz und vorübergehender Ausschlag auftreten. Durch gute Entlüftung, Absaugung der Stäube bzw. durch Verwendung von Schutzcreme sind derartige Irritationen vermeidbar. Die üblichen Schutzvorschriften wie das Tragen von Schutzbrillen und eines Mundschutzes werden auch hier empfohlen.

Sägen

Für kleinere Arbeiten reicht eine gewöhnliche Handsäge bzw. Metallsäge aus. Rechtwinklig bzw. auf Gehrung schneidet man am besten mit der Kreissäge. Diamantbesetzte Sägeblätter ergeben glatte und gratfreie Schnittflächen.

Versiegelung der Schnittkanten

Die GFK-Materialien müssen nach dem Sägen an den Schnittstellen versiegelt werden. Hier besteht die Gefahr, dass die interlaminaire Festigkeit durch Eindringen von Feuchtigkeit oder sonstigen Medien verloren geht. In der Folge kann dies zum Verlust der Tragfähigkeit und damit zum Versagen des Bauteils führen.

Das Nachbehandeln der Roste und der Profile erfolgt mit einem Harzsystem bzw. einem einkomponentigen Polyurethan-Lack. Die Schnittstellen werden hiermit versiegelt.

Die Bearbeitungshinweise sind das Ergebnis jahrelanger Erfahrung in der Bearbeitung und Weiterverarbeitung von GFK-Produkten. Sie wurden nach bestem Wissen erstellt, gelten jedoch nur als unverbindliche Hinweise.

Allgemeine bauaufsichtliche Zulassung:

Auszug aus der Bauregelliste A Teil 1 – Ausgabe 2013/1:

Anlage 8.8 (2011/2):

„Begehbare Kunststoffgitterroste nach DIN 24537-3:2007-08 bedürfen als Verwendbarkeitsnachweis einer allgemeinen bauaufsichtlichen Zulassung, sofern die Fallhöhe mehr als 0,5 m beträgt oder die Stützweite der Roste mehr als 0,5 m betragen.“

Eine allgemeine bauaufsichtliche Zulassung für unsere GFK-Produkte liegt nicht vor. Falls notwendig, ist eine Zustimmung im Einzelfall zu erwirken.

Diese Zustimmung im Einzelfall obliegt dem Bau-Vorlageberechtigten (nicht der Fa. Lichtgitter GFK GmbH & Co KG). Aus diesem Grund sollte sie vor Anfertigung der Produkte bei der zuständigen Behörde beantragt werden. Kosten, die im Zusammenhang mit der Zulassung entstehen, sind in unseren Angeboten nicht enthalten und sollten separat angefragt werden. Gerne sind wir Ihnen bei der Abwicklung behilflich.

Bei Fragen zum Thema „allgemeine bauaufsichtliche Zulassung“ stehen wir Ihnen natürlich gerne zur Verfügung.

Konstruktive Planungen:

Die Firma Lichtgitter GFK GmbH & Co. KG erstellt Konstruktionszeichnungen und, auf Wunsch, auch prüffähige Statiken. Die Aufstellung einer prüffähigen Statik muss gesondert beauftragt werden und verursacht Kosten. Eine Prüfung einer solchen Statik muss bauseits erfolgen.

Versiegelung von Schnittkanten:

Auszug aus der DIN 24537-3

6. Ausführung:

6.1 „Kunststoffgitterroste, deren Außenabmessungen von den fertigungsbedingten Abmessungen abweichen, haben möglicherweise keine geschlossenen Ränder. Die Schnittkanten sind dauerhaft zu versiegeln“

Bitte beachten Sie zur Versiegelung der Schnittkanten unsere Verarbeitungshinweise auf unserer Homepage (Adresse siehe oben)

Materialkennwerte:

Die Materialkennwerte unserer Produkte werden ständig durch Prüfungen auf eigenen Prüfmaschinen überwacht und aktualisiert. Sämtliche bisher kommunizierten Kennwerte der Lichtgitter GFK GmbH & Co. KG stellen keine zugesicherten Eigenschaften der Produkte dar. Aktuelle Werte sollten bereits während der Planung bei uns erfragt werden.

Materialkennwerte GFK-Konstruktionsprofile:

Die abgebildete Tabelle zeigt die Materialkennwerte für GFK-Konstruktionsprofile, die die DIN EN ISO 13706:2006-02 als geforderte Mindesteigenschaften ausweist. Da einige unserer Profile die geforderten Mindesteigenschaften, hauptsächlich in Querrichtung, nicht erreichen, ist es ratsam, bereits im Zuge der Planung, Kennwerte für spezielle Profile in unserem Hause zu erfragen.

GFK-Gitterroste:

Sämtliche GFK Gitterroste werden in Anlehnung an die DIN 24537-3 geliefert. Die Angaben der DIN 24537-3 stellen keine zugesicherten Eigenschaften der Lichtgitter GFK GmbH & Co. KG für die Gitterroste dar. Ebenso können die Materialkennwerte der Gitterrostfertigungsbedingt oder durch unterschiedliche Geometrie des Rostes unterschiedlich ausfallen. Aktuelle, gültige Materialkennwerte für alle GFK Gitterrosttypen sollten bereits während der Planung vom Kunden bei der Lichtgitter GFK GmbH & Co. KG erfragt werden.

Food-Grade-Gitterroste:

Beider Herstellung von GFK-Food-Grade-Gitterrosten verwenden wir ein spezielles Harzsystem. Dieses Harzsystem wurde speziell für den Einsatz im Lebensmittelbereich entwickelt. Es liegt jedoch kein offizielles Zertifikat vor, dass die Verwendbarkeit im Lebensmittelbereich bestätigt.

Allgemeines:

Die Erstellung unserer Publikationen erfolgt nach geltenden Normen und Regelwerken. Aufgrund permanenter Weiterentwicklung entsprechen diese nicht immer dem aktuellsten Stand. So fließen neugewonnene Erkenntnisse direkt in unsere Produkte ein, was ggf. Abweichungen zu unseren Publikationen entstehen lassen könnte. Aus diesem Grund behalten wir uns etwaige Änderungen vor.

Sicherheitsdatenblatt gemäß 91/155/EWG

Lichtgitter GFK GmbH & Co. KG
Produkt: Lichtgitter-GFK-Gitterroste

1. Handelsbezeichnung:
Lichtgitter GFK-Gitterroste und Profile

Firma: Lichtgitter GFK GmbH & Co. KG
Siemensstraße 1
D-48703 Stadtlohn

T + 49. 25 63. 911-203
F + 49. 25 63. 911-222

2. Zusammensetzung/Angaben zu den Bestandteilen:
Glasfaserverstärkter, hochwertiger Harz im ausgehärteten Zustand

3. Mögliche Gefahren:
Keine bekannten

4. Erste-Hilfe-Maßnahmen bei Staubanfall:
Nach Einatmen: Für Frischluftzufuhr sorgen ggf. Arzt aufsuchen.
Nach Augenkontakt: Bei gespreizten Augenlidern reichlich Wasser nachspülen und ggf. Arzt aufsuchen.

5. Maßnahmen zur Brandbekämpfung:
Geeignete Löschmittel: alle (z. B. Wasser, Löschpulver, Schaum, Sand, CO₂, etc.) Aus Sicherheitsgründen ungeeignetes Löschmittel: Wasser im Vollstrahl. Im Brandfall sind überwiegend Aluminiumoxid, Wasser und je nach Sauerstoffangebot und Brenntemperatur Kohlendioxid und Kohlenmonoxid als pyrolytische Zersetzungsprodukte zu erwarten.

6. Maßnahmen bei unbeabsichtigter Freisetzung:
Nicht relevant

7. Handhabung und Lagerung:
Keine besonderen Hinweise, VbF-Klasse: keine

8. Expositionsbegrenzung und persönliche Schutzausrüstung
Bei der Bearbeitung gute Absaugung des Staubes vorsehen. Persönliche Schutzausrüstung: Arbeitsschutzkleidung, bei Staubanfall Atemschutzmaske und Schutzbrille tragen.

9. Physikalische und chemische Eigenschaften
Form: fest
Farbe: grau oder nach Wunsch
Geruch: evtl. leicht nach Styrol
Dichte: ca. 1,8

10. Stabilität und Reaktivität

Gefährliche Reaktionen: Sofern Staub beim Sägen heiß wird und sich stark in der Maschine ablagert, kann es ohne Wärmezufuhr zu einem Brand in der Maschine kommen.

Gefährliche Zersetzungsprodukte: Keine Zersetzung bei bestimmungsgemäßer Verwendung.

11. Angaben zur Ökologie
Neutral im Wasser

12. Hinweise zur Entsorgung
Kann unter Beachtung der örtlichen behördlichen Vorschriften mit Hausmüll zusammen gelagert werden (Abfallschlüssel-Nr. 120105A)

13. Angaben zum Transport
Kein Gefahrgut nach nationalen und internationalen Vorschriften

14. Sonstige Angaben
Die Angaben stützen sich auf den heutigen Stand der Kenntnisse und stellen keine Zusicherung von Eigenschaften dar. Bestehende Gesetze und Bestimmungen sind vom Empfänger unserer Produkte in eigener Verantwortung zu beachten.



Lichtgitter GFK

Lichtgitter GFK GmbH & Co. KG
Siemensstraße 6
D-48703 Stadtlohn

T +49. 25 63. 911-0
F +49. 25 63. 911-222
gfk@lichtgitter.com



www.lichtgitter.de

Stammwerk Stadtlohn

Lichtgitter Gesellschaft mbH
Siemensstraße 1
D-48703 Stadtlohn

Werk Sulz

Lichtgitter Gesellschaft mbH
Bahnhofstraße 76
D-72172 Sulz Neckar

Werk Blumberg

Lichtgitter Gesellschaft mbH
Schönowener Straße 6
D-16306 Casekow-Blumberg